

**A**  
Classe  
energetica

**NEW**



# Infinity

## 20 esterno

Produttore di acqua calda sanitaria di tipo istantaneo a gas per installazione esterna. Dotato di pannello comandi di serie per la gestione della temperatura al grado e auto-diagnosi. Mantello in acciaio zincato smaltato anticorrosione.



Comando a distanza per gestire la temperatura dell'acqua calda da qualsiasi punto della casa.

- Acqua calda illimitata senza sbalzi termici
- Controllo della temperatura al grado tramite il comando remoto di serie
- Installazione esterna non necessita di scarico fumi
- Regolatore di portata: temperatura costante al variare della portata
- Accensione elettronica senza fiamma pilota
- Estensione gratuita della garanzia su **rinnai.it**
- Codice LC progressivo che rileva eventuali depositi di calcare



DOMESTICO



CODICE

**INFINITY 20e**

Esterno flusso forzato

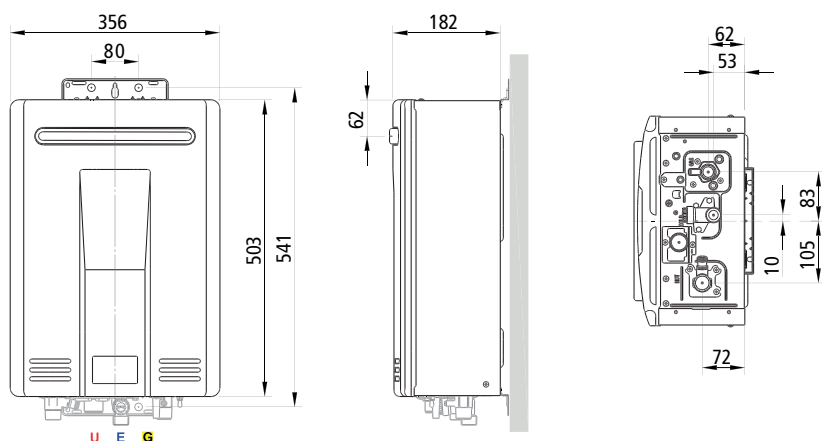
REU-A2024WD-NG  
(gas metano o aria propano)

REU-A2024WD-LPG  
(gpl o propano)

Profilo / Classe energetica

**XL A**

Consumo annuo di energia elettrica (kWh/annum) e combustibile (GJ/annum)	10	19
Installazione	Esterna - Appartamento	
Tipologia apparecchio	Flusso forzato - Tipo A <sub>3</sub>	
Dimensioni (mm) - Peso (Kg)	503x356x182 - 14,5	
Portata termica metano Min/Max (kW)	4,97/39	
Portata d'acqua Δt 25°C min - Max (l/min)	1,5/20 (24 l/min con ΔT = 20°C)	
Temperatura Max di funzionamento (°C)	65	
Pressione Min di attivazione (bar)	0,1	
Pressione nominale di funzionamento min - Max (bar)	1,4 - 10	
Consumo elettrico normale /stand-by / antigelo (W)	55/2/68	



DESCRIZIONE	mm
larghezza	356
profondità	182
altezza	503
distanza interassi staffe di fissaggio	541
distanza viti di fissaggio	80
interasse fumisteria	62
uscita acqua calda <sup>(1)</sup>	72
uscita acqua calda <sup>(2)</sup>	105
ingresso acqua fredda <sup>(1)</sup>	53
ingresso acqua fredda <sup>(2)</sup>	10
connessione gas <sup>(1)</sup>	62
connessione gas <sup>(2)</sup>	83

### RACCORDI INFINITY 20e

	RACCORDI	INFINITY 20e
<b>E</b>	Ingresso Acqua	3/4"
<b>U</b>	Uscita Acqua	3/4"
<b>G</b>	Gas	3/4"

### ACCESSORI

#### CODICE

#### DESCRIZIONE

Comando remoto standard	MC-601	Selezione della temperatura, auto-diagnosi, colore bianco
Comando remoto opzionale de luxe per cucina	MC-100	Selezione della temperatura, auto-diagnosi, storico codice guasti, orologio digitale, segnale acustico; colore madreperla
Comando remoto opzionale de luxe per bagno	BC-100	Selezione della temperatura, auto-diagnosi, storico codice guasti, orologio digitale, riempimento vasca da bagno, segnale acustico; colore madreperla
Kit per il ricircolo universale con cronotermostato	RCD-XHF	Kit per il ricircolo dell'acqua calda sanitaria in impianti con singolo apparecchio
Kit Inail per singolo apparecchio	KIT-ISP-WH	Non provvisto di valvola di sicurezza e VIC, da dimensionare in funzione dell'impianto.
<b>FUMISTERIA*</b>	REU-UOP-26	Deviatore fumi laterale

### UTENZE IN FUNZIONAMENTO CONTEMPORANEO\*\*

#### INFINITY 20e

Doccia Grande 	2
Rubinetto 	0

<sup>(1)</sup> dalla schiena dell'apparecchio.

<sup>(2)</sup> dal centro.

\* **ATTENZIONE:** Apparecchio di tipo A, non previsto per il collegamento a dispositivo di scarico. I fumi non possono essere canalizzati e portati a distanza. Disponibile accessorio "deviatore fumi" che ne può modificare la traiettoria indirizzandola lateralmente anziché frontalmente.

\*\* Docce da 10 l/min e rubinetti da 4 l/min.