

A
Classe
energetica



Infinity

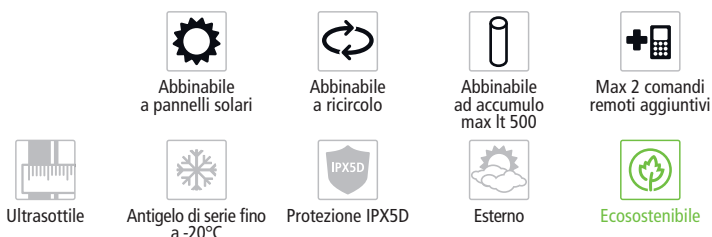
11 / 14 / 17 esterno

Produttore di acqua calda sanitaria di tipo istantaneo a gas per installazione esterna. Dotato di pannello comandi di serie per la gestione della temperatura al grado e auto-diagnosi. Mantello in acciaio zincato smaltato anticorrosione.



Comando a distanza per gestire la temperatura dell'acqua calda da qualsiasi punto della casa.

- Acqua calda illimitata senza sbalzi termici
- Controllo della temperatura al grado tramite il comando remoto di serie
- Installazione esterna non necessita di scarico fumi
- Regolatore di portata: temperatura costante al variare della portata
- Accensione elettronica senza fiamma pilota
- Estensione gratuita della garanzia su rinnai.it

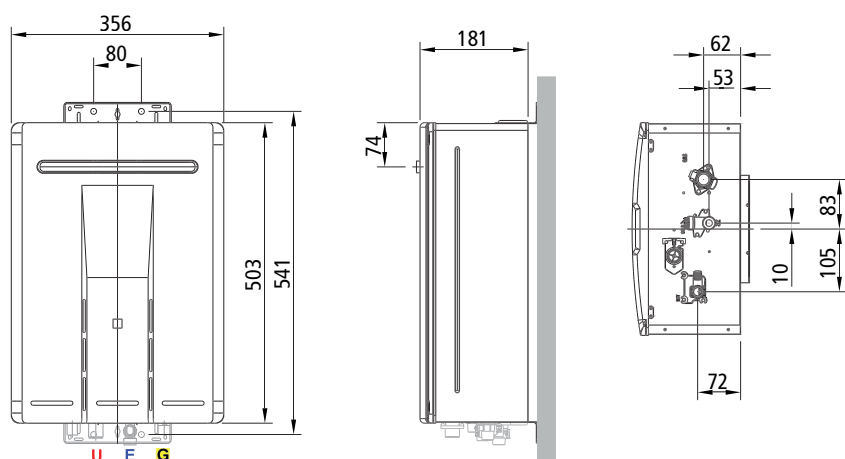


DOMESTICO



CODICE



	INFINITY 11e		INFINITY 14e		INFINITY 17e	
	Esterno flusso forzato					
	REU-VRM1120WD-NG (gas metano o aria propano)		REU-VRM1420WD-NG (gas metano o aria propano)		REU-VRM1720WD-NG (gas metano o aria propano)	
	REU-VRM1120WD-LPG (gpl o propano)		REU-VRM1420WD-LPG (gpl o propano)		REU-VRM1720WD-LPG (gpl o propano)	
Profilo / Classe energetica	S A		XL A		XL A	
Consumo annuo di energia elettrica (kWh/annum) e combustibile (GJ/annum)	10	2	9	18	10	19
Installazione	Esterna - Appartamento					
Tipologia apparecchio	Flusso forzato - Tipo A ₃					
Dimensioni (mm) - Peso (Kg)	503x356x181 - 15					
Portata termica metano Min/Max (kW)	2,75/22		2,75/28		2,75/33	
Portata d'acqua Δt 25°C min - Max (l/min)	2,4/11 (20l/min con ΔT = 14°C)		2,4/14 (20 l/min con ΔT = 18°C)		2,4/17 (20 l/min con ΔT = 20°C)	
Temperatura Max di funzionamento (°C)	75					
Pressione Min di attivazione (bar)	0,1					
Pressione nominale di funzionamento min - Max (bar)	1,2 - 10					
Consumo elettrico normale /stand-by / antigelo (W)	29 / 2 / 74		35 / 2 / 74		44 / 2 / 74	



DESCRIZIONE	mm
larghezza	356
profondità	181
altezza	503
distanza interassi staffe di fissaggio	541
distanza viti di fissaggio	80
interasse fumisteria	74
uscita acqua calda ⁽¹⁾	72
uscita acqua calda ⁽²⁾	105
ingresso acqua fredda ⁽¹⁾	53
ingresso acqua fredda ⁽²⁾	10
connessione gas ⁽¹⁾	62
connessione gas ⁽²⁾	83

	RACCORDI	INFINITY 11e	INFINITY 14e	INFINITY 17e
E	Ingresso Acqua	1/2"	1/2"	1/2"
U	Uscita Acqua	1/2"	1/2"	1/2"
G	Gas	3/4"	3/4"	3/4"

ACCESSORI	CODICE	DESCRIZIONE
Comando remoto standard	MC-601	Selezione della temperatura, auto-diagnosi, colore bianco
Comando remoto opzionale de luxe per cucina	MC-100	Selezione della temperatura, auto-diagnosi, storico codice guasti, orologio digitale, segnale acustico; colore madreperla
Comando remoto opzionale de luxe per bagno	BC-100	Selezione della temperatura, auto-diagnosi, storico codice guasti, orologio digitale, riempimento vasca da bagno, segnale acustico; colore madreperla
Kit per il ricircolo universale con cronotermostato	RCD-XHF	Kit per il ricircolo dell'acqua calda sanitaria in impianti con singolo apparecchio
Simple BMS	REU-OPU	Scheda interfaccia simple BMS
FUMISTERIA*	REU-UOP-26	Deviatore fumi laterale

UTENZE IN FUNZIONAMENTO CONTEMPORANEO**	INFINITY 11e	INFINITY 14e	INFINITY 17e
Doccia Grande 	1	1	1
Rubinetto 	0	1	2

⁽¹⁾ dalla schiena dell'apparecchio.

⁽²⁾ dal centro.

* **ATTENZIONE:** Apparecchio di tipo A, non previsto per il collegamento a dispositivo di scarico. I fumi non possono essere canalizzati e portati a distanza. Disponibile accessorio "deviatore fumi" che ne può modificare la traiettoria indirizzandola lateralmente anziché frontalmente.

** Docce da 10 l/min e rubinetti da 4 l/min.