

**COLLETTORE COMPONIBILE PER IMPIANTI IDROSANITARI**

I collettori inclinati **te-sa** serie 203TG e 203TG50 sono realizzati appositamente per essere impiegati negli impianti idricosanitari.

Le valvole di intercettazione poste sulle singole uscite, consentono di escludere direttamente le utenze, facilitando il lavoro dell'installatore durante le operazioni di installazione e/o manutenzione degli impianti idraulici.

L'inclinazione della valvole di intercettazione (35°) è stata appositamente studiata per facilitarne l'installazione, l'utilizzo e ridurre gli ingombri.

Sono inoltre provvisti di indicatori colorati blu/rosso, serigrafati con simboli grafici per l'individuazione delle utenze collegate.

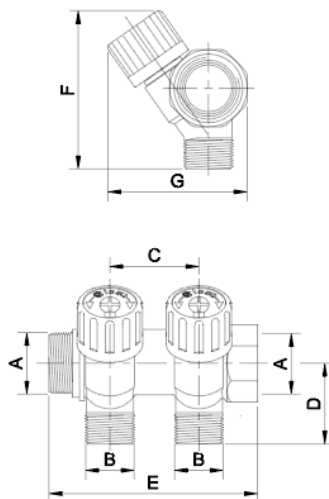

**Art. 203TG**

**Art. 203TG50**
**Caratteristiche tecniche**
**Materiali**

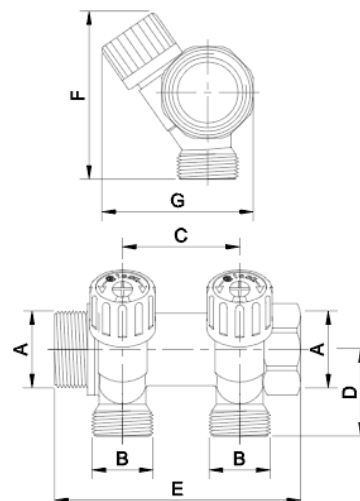
Corpo collettore: Ottone UNI EN 12165-CW617N-DW  
 Finitura superficiale: Cromato  
 Vitone: Ottone UNI EN 12164-CW614N-DW  
 Guarnizione otturatore: EPDM  
 O-ring di tenuta: EPDM  
 Maniglia: ABS  
 Dischetti indicatori ambientali: Alluminio

**Funzionamento**

Fluidi utilizzabili: Acqua  
 Pressione massima di collaudo: 10 Bar  
 Pressione massima di esercizio: 6 Bar  
 Temperatura massima di esercizio: 75 °C  
 Temperatura massima per brevi periodi: 90 °C  
 Attacchi principali 203TG: 3/4" – 1"  
 Attacchi principali 203TG50: 1"  
 Attacchi derivazioni 203TG: 1/2"E  
 Attacchi derivazioni 203TG50: 3/4"E  
 Interasse 203TG: 38mm  
 Interasse 203TG50: 50mm

**Dimensioni**


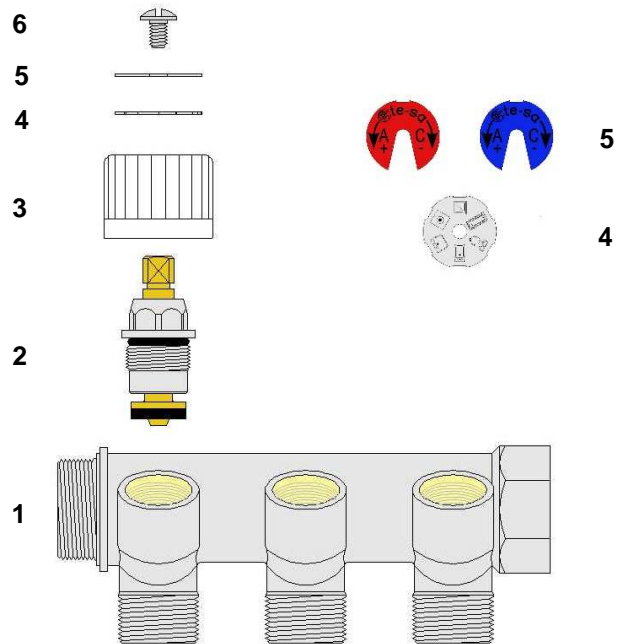
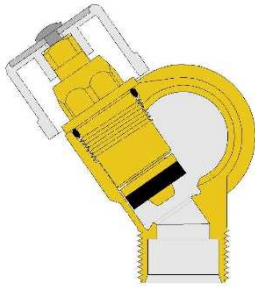
Art.	A	B	C	D	E	F	G
203TG-054-02	3/4"1/2"	38	35	89	68	60	
203TG-054-03	3/4"1/2"	38	35	127	68	60	
203TG-054-04	3/4"1/2"	38	35	165	68	60	
203TG-064-02	1" 1/2"	38	36	93	70	65	
203TG-064-03	1" 1/2"	38	36	131	70	65	
203TG-064-04	1" 1/2"	38	36	169	70	65	



Art.	A	B	C	D	E	F	G
203TG50-065-02	1" 3/4"	50	37	105	71	65	
203TG50-065-03	1" 3/4"	50	37	155	71	65	
203TG50-065-04	1" 3/4"	50	37	205	71	65	

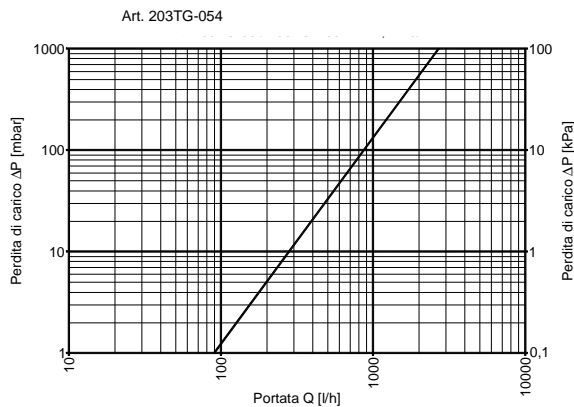
### Componenti principali

1. Corpo collettore
2. Vitone di intercettazione
3. Maniglia di manovra
4. Dischetto ambienti
5. Dischetto a doppia faccia blu/rosso
6. Vite di bloccaggio

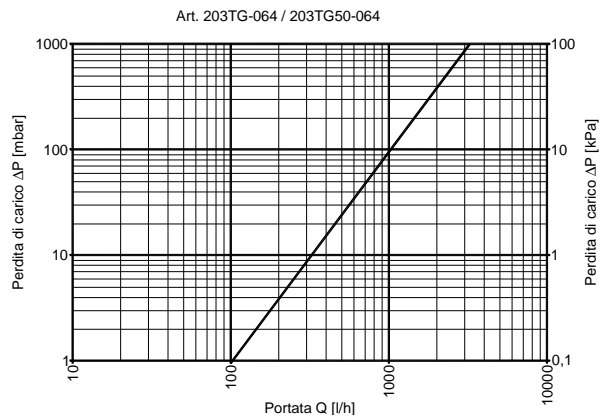


### Caratteristiche tecniche

Art. 203TG-054-... - Kv=2,7 m<sup>3</sup>/h



Art.203TG-064-... / 203TG50-064 -.. - Kv=3,1 m<sup>3</sup>/h



### Esempi Applicativi

