

Serie MSL, MSV, SV

Valvole di sicurezza

Technical Data Sheet



Descrizione

Le valvole di sicurezza **Serie MSL, MSV, SV** sono dispositivi che automaticamente, senza l'assistenza di energia diversa da quella del fluido in pressione, scaricano una quantità di fluido tale da impedire che sia superata la pressione di sicurezza prefissata a protezione del generatore di calore e dell'impianto.

Le valvole sono progettate e costruite in conformità alle specifiche e ai requisiti definiti nella Raccolta R - Edizione 2009, specifica tecnica applicativa del D.M. 1-12-1975.

MSL



Valvola di sicurezza a membrana. **Attacchi 1/2" MF.**

Corpo in ottone CW617N. Manopola di scarico manuale in tecnopolimero.

Molla in acciaio al Ni-Cr.

Fluidi: acqua e glicol; % glicole ≤ 50%.

Temperatura di esercizio: -10÷110°C.

Conforme WRAS.

Conforme Direttiva PED 2014/68/UE Numero identificativo CE0425.

Tipo	Codice	DN	bar	Peso (g)
MSL	0206015N	1/2"	1,5	150
MSL	0206018N	1/2"	1,8	150
MSL	0206020N	1/2"	2	150
MSL	0206525	1/2"	2,5	150
MSL	0206530	1/2"	3	150
MSL	0206035N	1/2"	3,5	150
MSL	0206540	1/2"	4	150
MSL	0206050N	1/2"	5	150
MSL	0206060N	1/2"	6	150
MSL	0206070N	1/2"	7	150
MSL	0206080N	1/2"	8	150
MSL	0206090N	1/2"	9	150
MSL	0206099N	1/2"	10	150

MSV



Valvola di sicurezza a membrana. **Attacchi 1/2" FF.**

Corpo in ottone CW671N. Manopola di scarico manuale in tecnopolimero.

Molla in acciaio al Ni-Cr.

Fluidi: acqua e glicol; % glicole ≤ 50%.

Temperatura di esercizio: -10÷110°C.

Conforme WRAS.

Conforme Direttiva PED 2014/68/UE Numero identificativo CE0425.

Tipo	Codice	DN	bar	Peso (g)
MSV	0207015N	1/2"	1,5	150
MSV	0207018N	1/2"	1,8	150
MSV	0207020N	1/2"	2	150
MSV	0207525	1/2"	2,5	150
MSV	0207530	1/2"	3	150
MSV	0207035N	1/2"	3,5	150
MSV	0207540	1/2"	4	150
MSV	0207050N	1/2"	5	150
MSV	0207060N	1/2"	6	150
MSV	0207070N	1/2"	7	150
MSV	0207080N	1/2"	8	150
MSV	0207090N	1/2"	9	150
MSV	0207099N	1/2"	10	150

SV



Valvola di sicurezza a membrana. Corpo in ottone CW617N.
Manopola di scarico manuale in tecnopolimero. Molla in acciaio al Ni-Cr.
Membrana e guarnizione in gomma resistenti fino a 110°C.

Attacchi FF con uscita maggiorata.

Omologata TÜV.

Conforme Direttiva PED 2014/68/UE Numero identificativo CE0425.

Tipo	Codice	DN	bar	Peso (g)
SV	0216015N	1/2" x 3/4"	1,5	200
SV	0216018N	1/2" x 3/4"	1,8	200
SV	0216020N	1/2" x 3/4"	2	200
SV	0215125	1/2" x 3/4"	2,5	200
SV	0215130	1/2" x 3/4"	3	200
SV	0216035N	1/2" x 3/4"	3,5	200
SV	0215104	1/2" x 3/4"	4	200
SV	0216045N	1/2" x 3/4"	4,5	200
SV	0216050N	1/2" x 3/4"	5	200
SV	0216055N	1/2" x 3/4"	5,5	200
SV	0216060N	1/2" x 3/4"	6	200
SV	0216070N	1/2" x 3/4"	7	200
SV	0216080N	1/2" x 3/4"	8	200
SV	0216090N	1/2" x 3/4"	9	200
SV	0216099N	1/2" x 3/4"	10	200
SV	0217015N	3/4" x 1"	1,5	270
SV	0217018N	3/4" x 1"	1,8	270
SV	0217020N	3/4" x 1"	2	270
SV	0217625	3/4" x 1"	2,5	270
SV	0217630	3/4" x 1"	3	270
SV	0217035N	3/4" x 1"	3,5	270
SV	0217604	3/4" x 1"	4	270
SV	0217045N	3/4" x 1"	4,5	270
SV	0217050N	3/4" x 1"	5	270
SV	0217055N	3/4" x 1"	5,5	270
SV	0217060N	3/4" x 1"	6	270
SV	0217070N	3/4" x 1"	7	270
SV	0217080N	3/4" x 1"	8	270
SV	0217090N	3/4" x 1"	9	270
SV	0217099N	3/4" x 1"	10	270
SV	0218615	1"x1.1/4"	1,5	660
SV	0218625	1"x1.1/4"	2,5	660
SV	0218630	1"x1.1/4"	3	660
SV	0218604	1"x1.1/4"	4	660
SV	0218305	1"x1.1/4"	5	660
SV	0218606	1"x1.1/4"	6	660
SV	0218607	1"x1.1/4"	7	660
SV	0218608	1"x1.1/4"	8	660
SV	0218610	1"x1.1/4"	10	660
SV	0219615	1.1/4"x1.1/2"	1,5	860
SV	0219625	1.1/4"x1.1/2"	2,5	860
SV	0219630	1.1/4"x1.1/2"	3	860
SV	0219604	1.1/4"x1.1/2"	4	860
SV	0219405	1.1/4"x1.1/2"	5	860
SV	0219606	1.1/4"x1.1/2"	6	860
SV	0219607	1.1/4"x1.1/2"	7	860
SV	0219608	1.1/4"x1.1/2"	8	860
SV	0219610	1.1/4"x1.1/2"	10	860

IS



Imbuto di scarico a vista per valvole di sicurezza e di scarico termico.

Tipo	Codice	DN	Peso (g)
IS	0235115	1/2" FF	270
IS	0235120	3/4" FF	400
IS	0235125	1" FF	600
IS	0235132	1.1/4" FF	1000

Caratteristiche tecniche

Pressione nominale	PN10
Sovrapressione	<10%
Scarto di chiusura	<15% (MSL, MSV) <20% (SV)
Temperatura di esercizio	-10÷110°C
Categoria PED	IV

Caratteristiche costruttive

Corpo	ottone CW617N
Membrana	etilene-propilene
Manopola per lo scarico manuale	tecnopolimero
Molla di taratura	Acciaio Ni-Cr
Calotta e otturatore	tecnopolimero rinforzato

Certificazioni

Marchio CE

Le valvole di sicurezza **Serie MSL, MSV, SV** rispondono ai requisiti dettati dalla Direttiva 2014/68/UE in materia di attrezzature a pressione.

Le valvole rientrano nella categoria IV considerata la massima categoria di rischio essendo apparecchi di sicurezza e riportano il marchio CE seguito dal numero 0425 che identifica l'organismo omologante.

Per ulteriori approvazioni (UDT, AFNOR, TÜV) vedi le descrizioni del singolo modello.

In accordo alla normativa EN1491, la potenza massima della caldaia in base al diametro sarà di:

Dimensione	1/2" = DN15	3/4" = DN20	1" = DN25	1.1/4" = DN32
Potenza	75kW	150kW	250kW	350kW
Volume Max.	200 lit.	1.000 lit.	5.000 lit.	> 5000

Impiego

Le valvole di sicurezza **Serie MSL, MSV, SV** sono generalmente utilizzate negli impianti di riscaldamento a circuito chiuso con potenza nominale inferiore a 35kW che utilizzano acqua calda con temperatura inferiore a 110°C e negli impianti idrosanitari a protezione dell'accumulo di acqua calda.

La funzione della valvola di sicurezza è quella di proteggere il generatore o il serbatoio di accumulo da improvvisi aumenti di pressione non previsti.

La valvola di sicurezza rimane pertanto inattiva quando il funzionamento dell'impianto è normale.

Funzionamento

Il fluido contenuto nell'impianto esercita una pressione sull'otturatore, questa spinta viene contrastata dalla molla fino a quando la pressione supera il valore di taratura dichiarato. L'otturatore comincia quindi lentamente ad aprirsi, permettendo l'afflusso di acqua che va a gonfiare la membrana.

La valvola si apre e scarica in atmosfera, impedendo alla pressione dell'impianto di raggiungere limiti pericolosi per il generatore e per i componenti dell'impianto stesso.

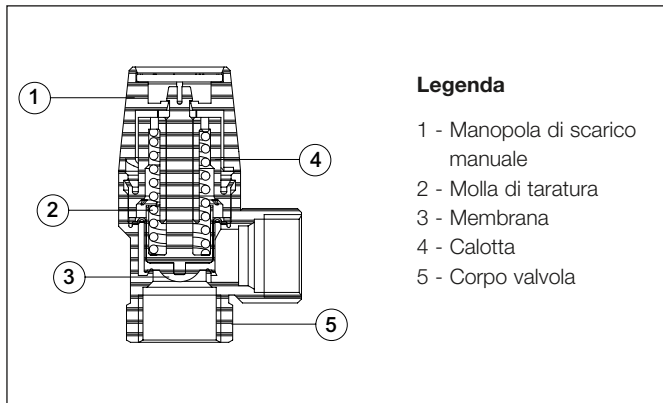
L'otturatore compie tutta la sua corsa, prima che la pressione del fluido sia del 10% superiore al valore della pressione di taratura (**sovrapressione**).

La chiusura della valvola avviene prima che la pressione si abbassi di un valore inferiore al 15% della pressione di taratura (**scarto di chiusura**).

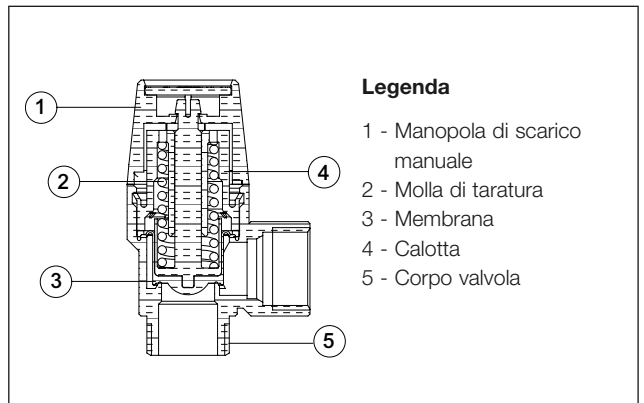
Nelle valvole **Serie SV** la maggiorazione del diametro della bocca di uscita rispetto alla bocca di entrata conferisce alla valvola elevate capacità di scarico.

Le caratteristiche dei materiali impiegati impediscono nel tempo fenomeni di grippaggio.

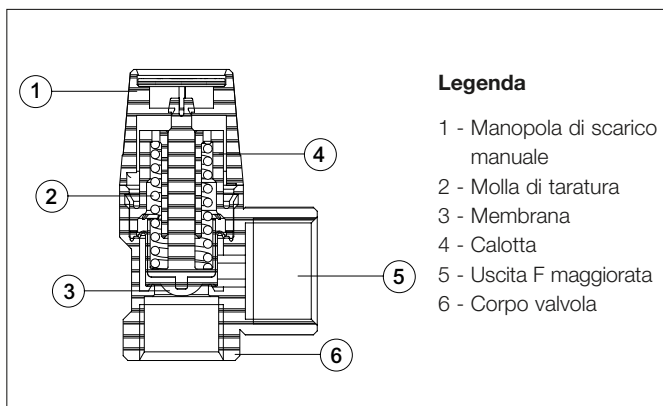
Serie MSV



Serie MSL



Serie SV



Dimensionamento

Per le valvole di sicurezza destinate ad **impianti di riscaldamento**, per le quali non viene effettuata alcuna determinazione sperimentale, definite valvole ordinarie, nella formula di calcolo si deve assumere il valore di 0,9K pari a 0,05 (R.2.A). In tale modo la normativa abbassa drasticamente il limite di impiego delle valvole di sicurezza ordinarie nel campo del riscaldamento, tranne che negli impianti di potenzialità inferiore a 35kW (30.000 kcal/h) non assoggettati alle norme di cui al D.M. 1.12.1975.

$$W = \frac{0,9 \times A \times K}{0,005 \times F}$$

dove:

- A = sezione netta orificio valvola in cm²
- F = fattore da desumere dalla tabella 2 Raccolta R (cap R.2.A)
- W = capacità di sfogo di vapore in kg/h

Per **impianti sanitari** la Raccolta R indica il criterio di dimensionamento delle valvole di sicurezza destinate alla protezione dei riscaldatori di acqua di consumo. L'orificio di dette valvole di sicurezza deve avere un diametro D, con un minimo di 15 mm, non inferiore a:

$$D_{min} = \sqrt{V/5}$$

dove:

- D = diametro netto orificio valvola in mm
- V = volume del bollitore in litri

Detta valvola sarà tarata ad una pressione non superiore a quella massima ammissibile del riscaldatore e collegata direttamente senza organi di intercettazione.

	Pressione di taratura	Pressione di Scarico max	Pressione di Scarico min	Diametro Orifizio	Sezione Orifizio	Coeff.di efflusso	Portata di scarico	Potenzialità massima del generatore	
	(bar)	(bar)	(bar)	(mm)	(cm ²)	(K)	(kg/h)	(kW)	(kcal/h)
MSL/MSV									
1/2"	1,5	1,65	1,35	13,50	1,43	0,57	97	56	48.500
	1,8	1,98	1,62				109	63	54.250
	2	2,2	1,8				117	68	58.250
	2,5	2,75	2,25				135	78	67.250
	3	3,3	2,7				153	89	76.250
	3,5	3,85	3,15				172	100	85.750
	4	4,4	3,6				191	111	95.000
	5	5,5	4,5				226	131	112.750
	6	6,6	5,4				262	152	130.750
	7	7,7	6,3				300	174	149.500
	8	8,8	7,2				342	198	170.250
	9	9,9	8,1	377	218	187.750			
	10	11	9	408	237	203.500			
SV									
1/2"X3/4"	1,5	1,65	1,35	13,50	1,43	0,57	97	56	48.500
	1,8	1,98	1,62				109	63	54.250
	2	2,2	1,8				117	68	58.250
	2,5	2,75	2,25				135	78	67.250
	3	3,3	2,7				153	89	76.250
	3,5	3,85	3,15				173	100	86.250
	4	4,4	3,6				191	111	95.000
	4,5	4,95	4,05				210	122	104.750
	5	5,5	4,5				226	131	112.750
	5,5	6,05	4,95				245	142	122.000
	6	6,6	5,4				262	152	130.750
	7	7,7	6,3				300	174	149.500
	8	8,8	7,2				342	198	170.250
		9	9,9				8,1	377	218
	10	11	9	408	237	203.500			
3/4"X1"	1,5	1,65	1,35	14,00	1,54	0,66	121	70	60.500
	1,8	1,98	1,62				135	79	67.500
	2	2,2	1,8				145	84	72.500
	2,5	2,75	2,25				168	97	83.750
	3	3,3	2,7				190	110	95.000
	3,5	3,85	3,15				215	125	107.250
	4	4,4	3,6				238	138	118.500
	4,5	4,95	4,05				261	152	130.250
	5	5,5	4,5				281	163	140.250
	5,5	6,05	4,95				305	177	152.000
	6	6,6	5,4				327	189	162.750
	7	7,7	6,3				373	216	186.250
	8	8,8	7,2	425	247	212.000			

1"X1.1/4"	1,5	1,7	1,4	20,5	3,3	0,84	330	192	164.750
	2,5	2,8	2,3				458	266	228.250
	3	3,3	2,7				520	301	259.250
	4	4,4	3,6				648	376	323.250
	5	5,5	4,5				768	445	382.750
	6	6,6	5,4				891	517	444.250
	7	7,7	6,3				1018	591	507.750
	8	8,8	7,2				1160	673	578.750
	10	11	9				1386	804	691.250
1.1/4"X1.1/2"	1,5	1,7	1,4	27,5	5,94	0,49	347	201	173.000
	2,5	2,8	2,3				481	279	239.750
	3	3,3	2,7				546	317	272.250
	4	4,4	3,6				680	395	339.250
	5	5,5	4,5				806	467	402.000
	6	6,6	5,4				936	543	466.500
	7	7,7	6,3				1069	620	533.250
	8	8,8	7,2				1218	707	607.500
	10	11	9				1455	844	725.750

Installazione

La valvole di sicurezza **Serie MSL, MSV, SV** devono essere installate rispettando il senso di flusso indicato dalla freccia riportata sul corpo valvola.

Le valvole possono essere montate sia in posizione orizzontale che verticale purchè la bocca di scarico non sia rivolta verso l'alto e sia orientata in posizione tale da non recare danno a cose o persone al momento dello scarico.

La taratura delle valvole di sicurezza è fissa e viene effettuata in fabbrica. L'indicazione della taratura stessa è riportata sul dischetto posto sulla parte superiore della manopola di scarico manuale.

Lo scarico della valvola deve essere visibile e convogliato in apposito sifone (vedi **Art. IS**) o recipiente e consentire il controllo dell'eventuale apertura della valvola.

La tubazione di collegamento tra il generatore o bollitore e la valvola di sicurezza non deve essere intercettabile e non deve presentare in alcun punto sezione inferiore a quella di ingresso della valvola di sicurezza.

Per garantire la piena efficienza, le valvole di sicurezza devono essere verificate periodicamente.

Nel tempo, le impurità possono depositarsi in prossimità dell'otturatore; è quindi necessario un lavaggio periodico della sede (p.e. inizio stagione). Tale lavaggio si ottiene producendo uno scarico manuale della valvola, ruotando la manopola nel senso indicato dalle frecce.

La quasi totalità delle perdite (gocciolamenti, richiuse non complete) è causata da depositi di impurità tra sede ed otturatore; la verifica ed il lavaggio periodici evitano quindi le perdite e gli inconvenienti ad esse collegati.

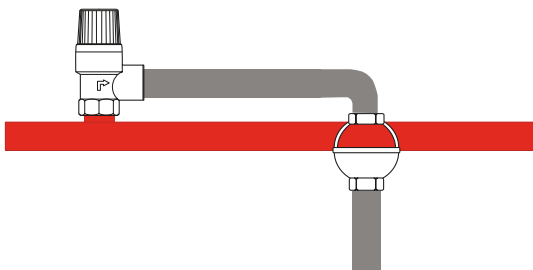


Fig.1
Installazione diretta dell'imbuto sulla tubazione di scarico

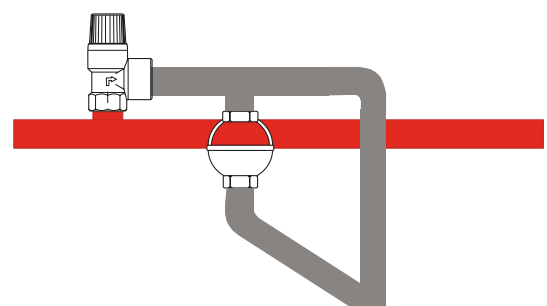
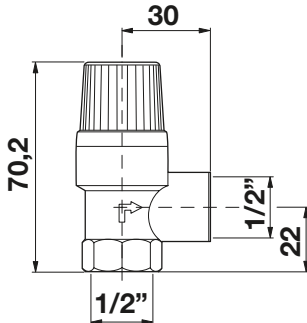


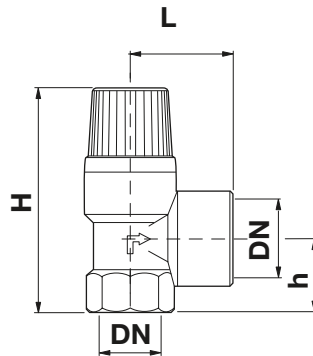
Fig.2
Installazione tipica dell'imbuto in presenza di alta portata di scarico

Dimensioni d'ingombro (mm)

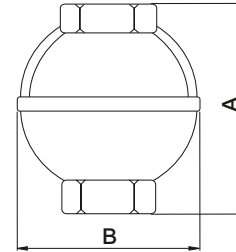
MSL/MSV



SV



IS



DN	L	H	h
1/2" x 3/4"	30/34	70/73	22/24.5
3/4" x 1"	37	84,5	34
1" x 1.1/4"	50	109	42
1.1/4" x 1.1/2"	55	116	42

DN	A	B
1/2"	61	45
3/4"	65	57
1"	78	68
1.1/4"	113	97

Testo di capitolato

Serie MSL

Valvola di sicurezza a membrana **Serie MSL** marca WATTS con pressione di taratura da 1,5 fino a 10 bar. Corpo in ottone CW617N. Manopola di scarico manuale in tecnopolimero. Molla in acciaio al Ni-Cr. Temperatura di esercizio: -10÷110°C. Anche con glicole : 50%. Attacchi 1/2"MF. Omologata WRAS. Conforme Direttiva 2014/68/UE Numero identificativo CE0425.

Serie MSV

Valvola di sicurezza a membrana **Serie MSV** marca WATTS con pressione di taratura da 1 fino a 10 bar. Corpo in ottone CW617N. Manopola di scarico manuale in tecnopolimero. Molla in acciaio al Ni-Cr. Temperatura di esercizio: -10÷110°C. Anche con glicole : 50%. Attacchi 1/2" FF. Omologata WRAS. Conforme Direttiva 2014/68/UE Numero identificativo CE0425.

Serie SV

Valvola di sicurezza a membrana **Serie SV** marca WATTS con pressione di taratura da 1,5 fino a 10 bar. Corpo in ottone CW617N. Manopola di scarico manuale in tecnopolimero. Molla in acciaio al Ni-Cr. Membrana e guarnizione in gomma resistenti fino a 110°C. Attacchi FF 1/2" - 1.1/4" con uscita maggiorata. Omologata TÜV. Conforme Direttiva 2014/68/UE Numero identificativo CE0425.

Serie IS

Imbuto di scarico a vista in ottone **Serie IS** marca WATTS per valvole di sicurezza e di scarico termico. Diametri da 1/2" fino a 1 1/4" con attacchi femmina femmina.

Le descrizioni e le fotografie contenute nel presente documento si intendono fornite a semplice titolo informativo e non impegnativo. Watts Industries si riserva il diritto di apportare, senza alcun preavviso, qualsiasi modifica tecnica ed estetica ai propri prodotti. Attenzione: tutte le condizioni di vendita e i contratti sono espressamente subordinati all'accettazione da parte dell'acquirente dei termini e delle condizioni Watts pubblicate sul sito www.wattswater.it. Sin d'ora Watts si oppone a qualsiasi condizione diversa o integrativa rispetto ai propri termini, contenuta in qualsivoglia comunicazione da parte dell'acquirente nonché espressamente firmata da un rappresentante WATTS.

WATTS[®]



Watts Industries Italia S.r.l.

Via Brenno, 21 • 20853 Biassono (MB) • Italy
Tel. +39 039 4986.1 • Fax +39 039 4986.222
infowattitalia@wattswater.com • www.watts.com