



## Plana: Presa TV-RD-SAT diretta bianco

**14300.01**

Plana / Apparecchi / Prese TV/SAT/RD 1 uscita

### Presse TV-RD-SAT diretta bianco

Presse coassiale TV-RD-SAT, 5-2400 MHz, diretta (derivata), con connettore maschio, attenuazione di derivazione 1 dB, bianco. Permette il passaggio di corrente continua e segnali di controllo (24 V 500 mA max)

### Product Status

3 - Prod. gestito

### Minimum order quantity

20 NR

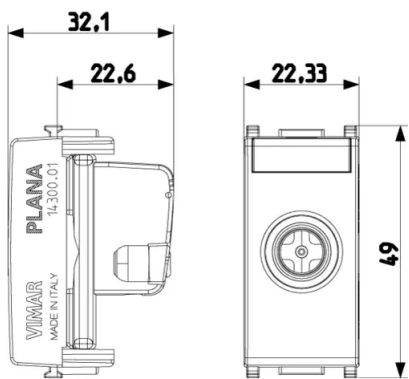
### Sheets, Manuals, Documentation

- [Prese di segnale \(7385 kb\)](#)

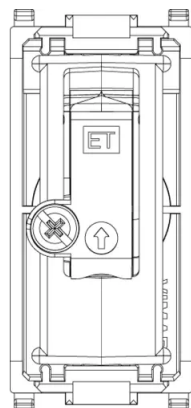
### Video

- [Spot Plana](#)

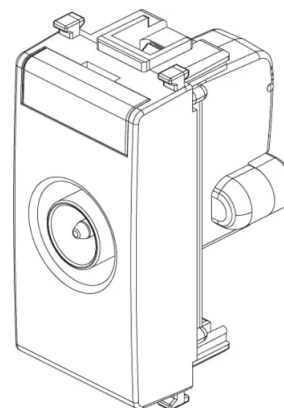
### Drawings



Space view



Backside view



3D View





## Gallery



## Technical data

- **Gruppo:** antenne e tecnica satellitari
- **Classe:** Presa antenna
- **Tipologia:** presa d'arrivo
- **Copertura:** senza
- **Attenuazione collegamento a 860 MHz:** 0,10 dB
- **Attenuazione collegamento a 2150 MHz:** 0,20 dB
- **Numero di uscite:** 1
- **Adatto per alimentazione remota:** Sì
- **Frequenza:** 5 - 2400 MHz
- **Tipo di fissaggio:** fissaggio a scatto
- **Colore:** bianco
- **Codice RAL (simile):** 9003
- **Materiale:** plastica

## Certifications

- 00. Marcatura CE - UE
- 10. Marchio EAC - EACU
- 37. Marcatura - Marocco
- 92. RoHS UAE
- 99. Direttiva RAEE ([download](#))

## Packaging



8 007352 101234  
**Code** 8007352101234  
**Quantity** 1 NR  
**Dim.** 4,1x2,8x5,3 [cm]  
**Weight** 43,4 [g]



8 007352 101241  
**Code** 8007352101241  
**Quantity** 20 NR  
**Dim.** 21,4x11,6x6 [cm]  
**Weight** 868 [g]



8 007352 361386  
**Code** 8007352361386  
**Quantity** 200 NR  
**Dim.** 30,5x26x22 [cm]  
**Weight** 9.020 [g]

## Legal

Vimar reserves the right to change at any time and without notice the characteristics of the products reported. Installation should be carried out by qualified staff in compliance with the current regulations regarding the installation of electrical equipment in the country where the products are installed. For the terms of use of the information on the product info sheet see [Condizioni di utilizzo](#).