



Griglia invisibile per il drenaggio suolo



DRENAGGIO INVISIBILE PER TERRAZZI, PARCHI E PISCINE

Utilizzo: drenaggio di acqua piovana o acqua di lavaggio.

Invisibile: non interrompe l'estetica della pavimentazione.

Sicuro: calpestabile a piedi nudi.



INVISIBILE



GRIGLIA E
ISPEZIONE
NELLO STESSO
PRODOTTO



BREVETTATO

1

SEI UN PAESAGGISTA, UN PROGETTISTA DI ESTERNI?

Ti offriamo un sistema per il drenaggio dell'acqua che rispetta l'estetica della tua creazione. Griglie invisibili che si integrano perfettamente nella pavimentazione e mantengono la bellezza degli spazi esterni.

2

SEI UN INSTALLATORE DI PISCINE?

Niente più canali grigliati che interrompono l'estetica del tuo lavoro. Puoi garantire la bellezza degli spazi esterni che crei (terrazza, giardino, piscina) dotandoli di un sistema di drenaggio ad alte prestazioni. La griglia invisibile è indicata per il drenaggio delle acque perimetrali.



**FUNZIONALITÀ
ed ESTETICA
garantite!**

3

E PER IL VOSTRO CLIENTE FINALE?

Finalmente la risposta alle sue esigenze: risolvere qualsiasi problema di ristagno d'acqua negli spazi aperti (giardino, terrazzo, vialetto, bordo piscina) garantendo l'estetica. Valorizziamo le aree esterne per poterle vivere a pieno titolo.



PERCHÉ SCEGLIERE LA GRIGLIA INVISIBILE ?



INVISIBILE

La griglia invisibile è progettata per essere completamente integrata all'interno del materiale da pavimentazione, rimanendo completamente fuori dalla vista.



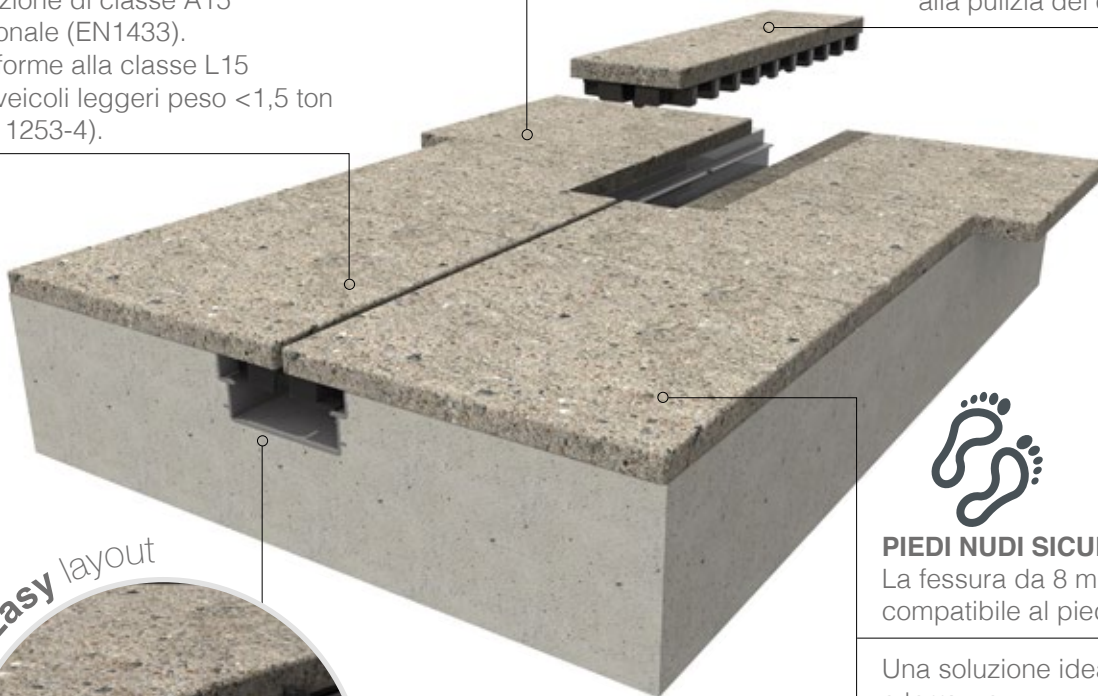
CLASSE DI RESISTENZA

Soluzione di classe A15 pedonale (EN1433).
Conforme alla classe L15 per veicoli leggeri peso <1,5 ton (NF 1253-4).



GRIGLIA + ISPEZIONE IN UN SOLO PRODOTTO

L'unica griglia che consente di realizzare sia la funzione di drenaggio che un facile accesso alla pulizia del corpo del canale.



Easy layout



FACILE DA INSTALLARE

La griglia **si adatta a qualsiasi spessore del pavimento**. Non è necessario alcun taglio o adattamento.

Le mattonelle o le maioliche di pavimentazione, sono posate direttamente sulla griglia.

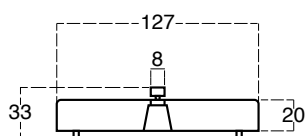
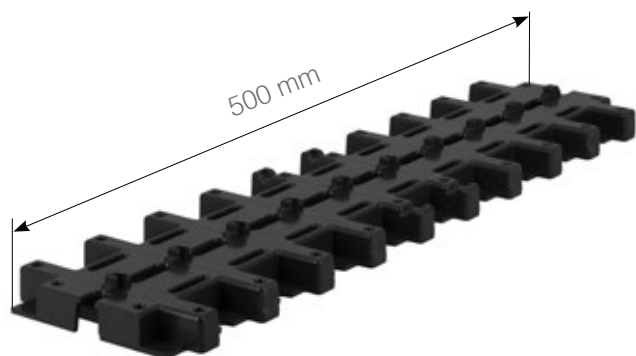


PIEDI NUDI SICURI

La fessura da 8 mm è totalmente compatibile al piede scalzo.

Una soluzione ideale per piscine e terrazze.





Griglia a fessura INVISIBLE

Dim (mm)	Codice	Imb.	H (mm)	Materiale	Note
130x500	CAB510F	10	20	PVC	Colore Nero

Caratteristiche:

- Classe di resistenza: A15 - EN 1433 e L15 - EN 1253-4
- Brevetto depositato
- Lunghezza: 0,5 m
- Larghezza: 98 mm
- Profondità : 34 mm
- Griglia : a fessura invisibile / reversibile per ispezione
- Dimensione fessura: 8 mm
- Peso griglia = 495 gr
- Materiale PVC riciclabile
- Marcatura: **CE**

**LA GRIGLIA INVISIBLE È COMPATIBILE
CON LA GAMMA DEI CANALI REDI**

PVC



In alternativa può interessare:

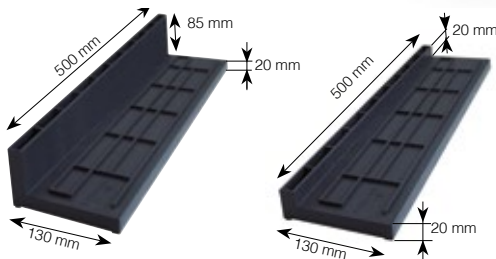
Griglia a fessura soluzione a scomparsa



Altezza compatibile con i materiali più utilizzati (20-85 mm)

Superficie predisposta per un migliore ancoraggio del cemento

Aggancio maschio/femmina



Griglia a fessura 130x500 in PP

Dim (mm)	Codice	Imb.	H int. (mm)	Dim. Slot (mm)	I/s	Note
130x500	EGF10PP	10	85	8x49	0,4	ALTO
130x500	EGFBAPP	10	20	8x49	0,4	BASSO

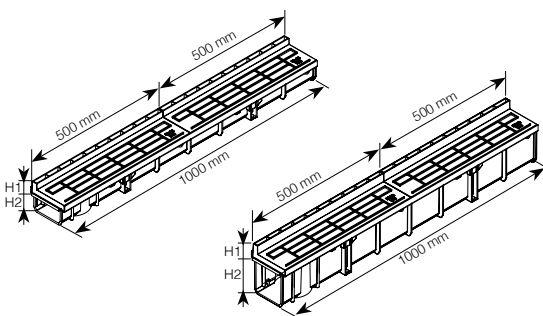
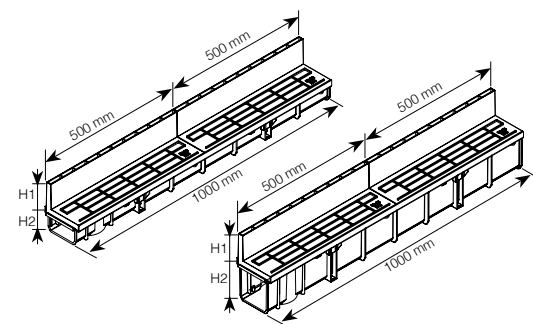
Materiale PP
Colore nero
Compatibile con tutti i canali 130 profilo a "C"

Kit 2 Griglie a fessura ALTA su canale PP

Dim (mm)	Codice	Imb.	H1 (mm)	H2 (mm)	Dim. Slot (mm)	Note
130x1000	EGF15PP	-	85	70	8x49	2 Griglie su 1 Canale BASSO
130x1000	EGF20PP	-	85	130	8x49	2 Griglie su 1 Canale ALTO

Kit 2 griglie a fessura BASSA sul canale PP

Dim (mm)	Codice	Imb.	H1 (mm)	H2 (mm)	Dim. Slot (mm)	Note
130x1000	EGFB5PP	-	20	70	8x49	2 Griglie su 1 Canale BASSO
130x1000	EGFB0PP	-	20	130	8x49	2 Griglie su 1 Canale ALTO





REDI S.p.A.

Via Madonna dei Prati 5/A
40069 ZOLA PREDOSA (Bologna - Italy)
info.redi@alixaxis.com

www.redi.it

Centralino

Tel. +39 051 6175111 - Fax +39 051 756606

Ufficio Vendite

REDI Tel. +39 051 6175397 - Fax +39 051 756649
venditeredi@alixaxis.com

Ufficio Tecnico

Tel. +39 051 617 5395
infotecnico.redi@alixaxis.com