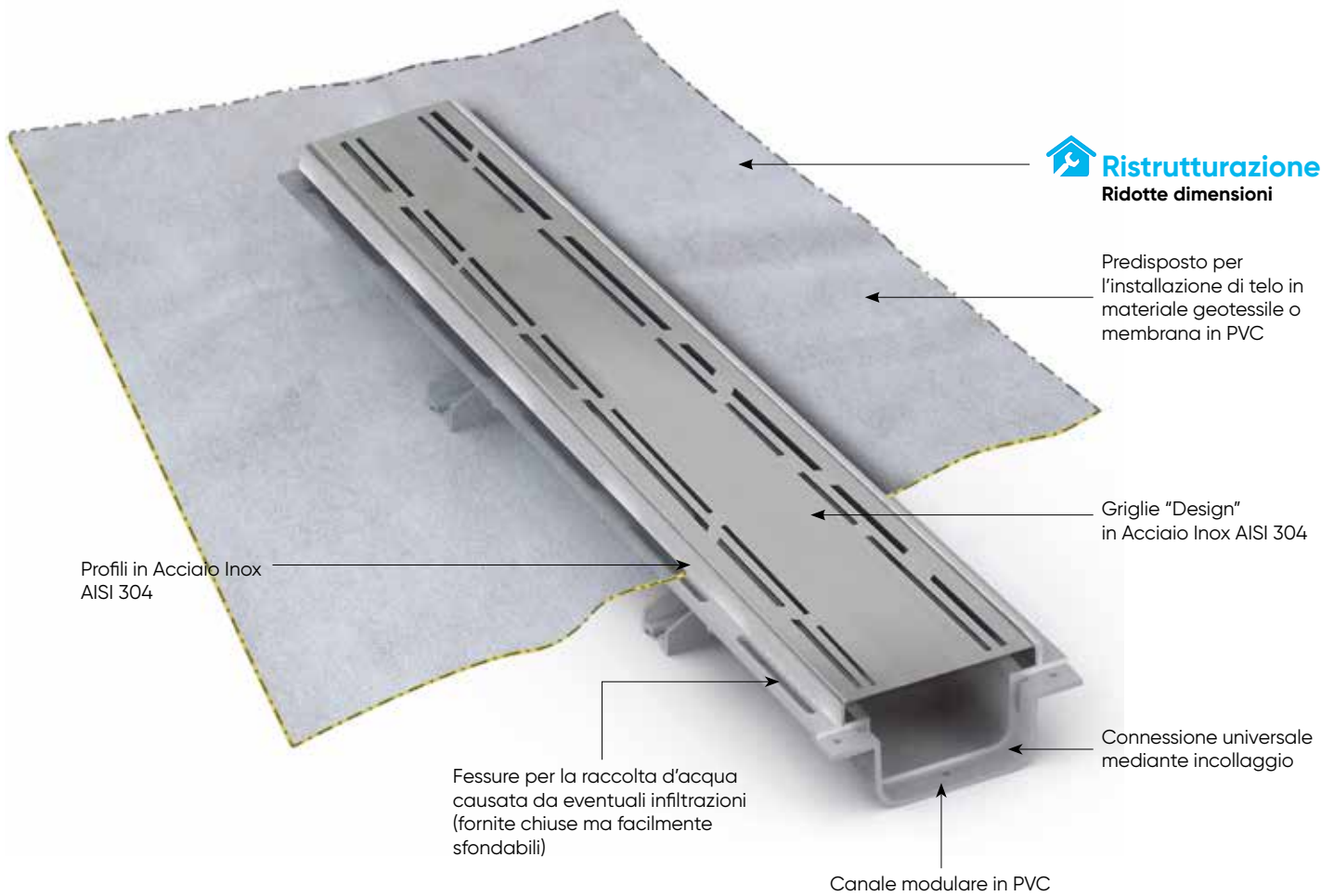


# Canali modulari Design



Nuova gamma di canali modulari Design non sifonato, con griglie e profili in acciaio Inox ideali per la realizzazione di lunghi tratti di sistemi di scarico per acque grigie. Grazie ai particolari disegni delle griglie incise con tecnica laser, il prodotto è particolarmente indicato per docce collettive, spogliatoi, palestre e spa.

Caratteristiche:

- Canale modulare in PVC 100x 500
- Altezza 50 mm
- Testata in PCV Uscita Ø 50 mm
- Angolo Universale in PVC completo di griglia Acciaio Inox 100x250 mm





### Griglia in acciaio inox 100 "Design"



Dim (mm)	Codice			l/s	Tipo
100x500	EZ10GLA	1	-	0,8	LASER
100x500	EZ10GCI	1	-	1,1	CIRCLE



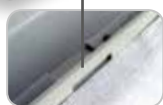
Le griglie "Design" rientrano nella classe di carico K3 secondo la norma EN 1253 (resistenza pari a circa 300 kg).  
Test eseguiti nei laboratori interni del gruppo Aliaxis



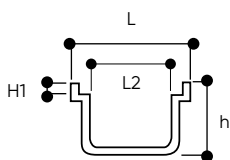
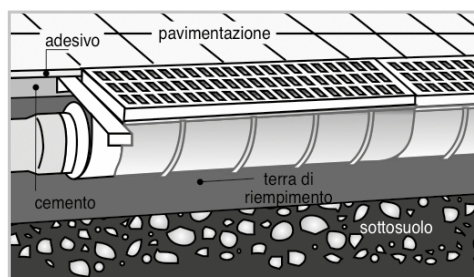
### Canale modulare basso 100 con profili in acciaio



Dim (mm)	Codice (Grigio Ral 7035)			L1 (mm)	L2 (mm)	H (mm)	H1 (mm)	Note
100	EZ10CAI	1	168	500	96	50	12	Profili in acciaio



Asole per il drenaggio in caso di infiltrazioni (fornite chiuse ma facilmente sfondabili durante l'installazione)



### Angolo universale basso 100 con griglia "Design Laser"



Dim (mm)	Codice (Grigio Ral 7035)			Note
100x250	EZ10ALA	1	120	Griglia in acciaio inox AISI 304

Asole per il drenaggio in caso di infiltrazioni (fornite chiuse ma facilmente sfondabili durante l'installazione).



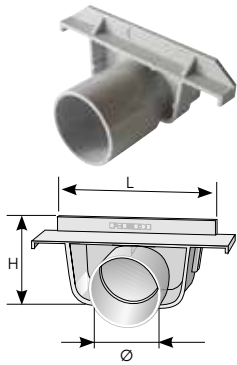
### Angolo universale basso 100 con griglia "Design Circle"



Dim (mm)	Codice (Grigio Ral 7035)			Note
100x250	EZ10ACI*	1	120	Griglia in acciaio inox AISI 304

\* Fornibile su richiesta previa verifica di disponibilità

Asole per il drenaggio in caso di infiltrazioni (fornite chiuse ma facilmente sfondabili durante l'installazione).

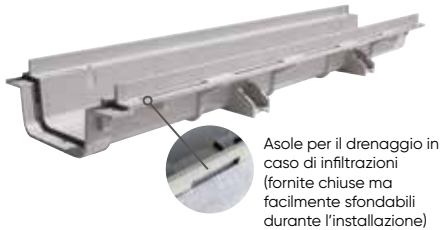


### Testata Bassa 100

L (mm)	Ø (mm)	Codice (Grigio Ral 7035)			H (mm)	Note
100	50	E1710B4	10	1.280	50	Griglia in acciaio inox AISI 304

Materiale: PVC

Utilizzo: terminale di chiusura per canale 100 (foro uscita fuori asse, predisposto allo sfondamento).



Asole per il drenaggio in caso di infiltrazioni (fornite chiuse ma facilmente sfondabili durante l'installazione)

### Canale modulare Basso 100

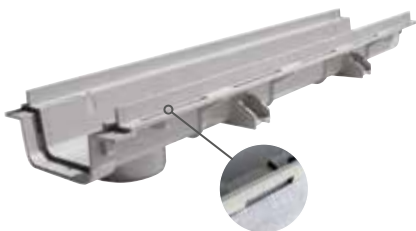
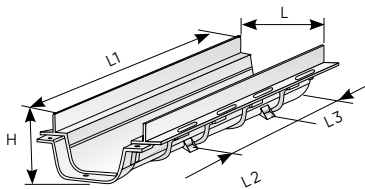


L (mm)	Codice (Grigio Ral 7035)			L1 (mm)	L2 (mm)	L3 (mm)	H (mm)	Note
100	E1810B4	10	360	500	200	150	50	Griglia in acciaio inox AISI 304

Materiale: PVC

Utilizzo: drenaggio di acque piovane per terrazzi, balconi, parcheggi multipiano e in tutti i casi di soletta bassa.

Caratteristiche: piedini di fissaggio (predisposti per chiodi o tasselli); asole laterali per un miglior ancoraggio al cemento; asole per il drenaggio in caso di infiltrazioni (fornite chiuse ma facilmente sfondabili durante l'installazione); incastro modulare con piolini; predisposta per il fissaggio con viti della copertura; possibilità di incollare gli elementi per garantire la tenuta idraulica.



### Canale modulare Basso 100 con scarico verticale



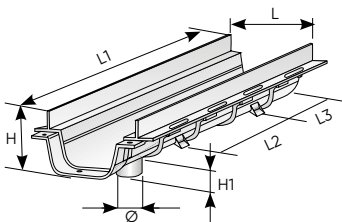
L (mm)	Codice (Grigio Ral 7035)			L1 (mm)	L2 (mm)	L3 (mm)	H (mm)	H1 (mm)	Ø (mm)	Note
100	E1811B4	10	240	500	200	150	50	15	63	

Materiale: PVC

Utilizzo: drenaggio di acque piovane per terrazzi, balconi, parcheggi multipiano e in tutti i casi di soletta bassa.

Caratteristiche: piedini di fissaggio (predisposti per chiodi o tasselli); asole laterali per un miglior ancoraggio al cemento; asole per il drenaggio in caso di infiltrazioni (fornite chiuse ma facilmente sfondabili durante l'installazione); incastro modulare con piolini; predisposta per il fissaggio con viti della copertura; possibilità di incollare gli elementi per garantire la tenuta idraulica.

Versione con scarico verticale Ø 63 (predisposto allo sfondamento)



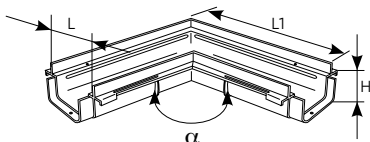
### Angolo universale Basso 100

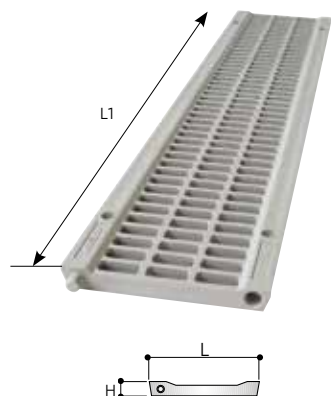


L (mm)	Codice (Grigio Ral 7035)			L1 (mm)	H (mm)	α (mm)	Note
100	E162504	5	150	250	50	90°	Universale Monolitico

Materiale: PVC

Utilizzo: drenaggio di acque piovane per terrazzi, balconi, parcheggi multipiano e in tutti i casi di soletta bassa. Asole per il drenaggio in caso di infiltrazioni (fornite chiuse ma facilmente sfondabili durante l'installazione)





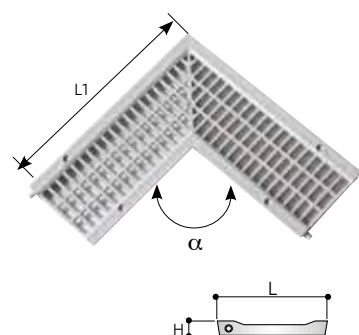
### Griglia antitacco pedonale 100

L (mm)	Codice (Grigio Ral 7035)			L1 (mm)	H (mm)	I/s		Note
100	E2510B4	10	1.040	500	12	2,3	>15	

Materiale: PVC

Utilizzo: copertura pedonale drenante di canali 100.

Caratteristiche: antitacco per maggiore sicurezza di calpestio; antiscivolo grazie alla superficie zigrinata e il particolare profilo drenante smussato che elimina il ristagno d'acqua e la formazione di ghiaccio, evitano il pericolo di scivolamento; dotata di perni di accoppiamento; predisposta per bloccaggio con viti al canale.



### Griglia angolare antitacco universale pedonale 100

L (mm)	Codice (Grigio Ral 7035)			L1 (mm)	H (mm)	α (mm)	Note
100	E721004	5	300	250	12	90°	Universale Monolitico

Materiale: PVC

Utilizzo: copertura drenante di canali angolari.

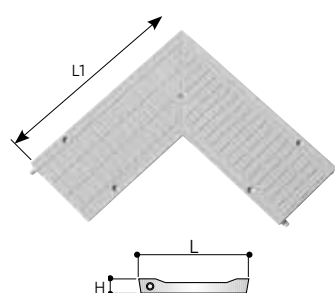


### Coperchio canale pedonale 100

L (mm)	Codice (Grigio Ral 7035)			L1 (mm)	H (mm)		Note
100	E2555B4	10	1.040	500	12	>15	

Materiale: PVC

Utilizzo: copertura pedonale modulari di canali pedonali, ideale per passaggio di cavi.



### Coperchio angolare pedonale universale 100

L (mm)	Codice (Grigio Ral 7035)			L1 (mm)	H (mm)	α (mm)	Note
100	E721104*	5	300	250	12	90°	Universale Monolitico

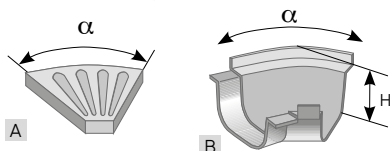
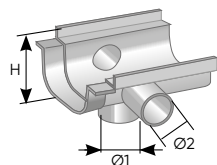
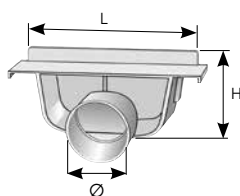
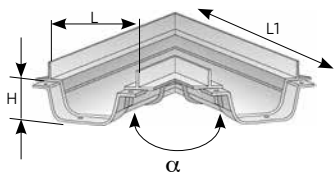
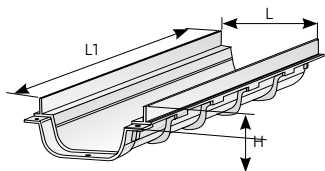
\* Disponibile fino ad esaurimento scorte

Materiale: PVC

Utilizzo: copertura di canali angolari, ideale per passaggio di cavi.



Asole per il drenaggio in caso di infiltrazioni (fornite chiuse ma facilmente sfondabili durante l'installazione)



### Canale modulare Basso 130

L (mm)	Codice (Grigio Ral 7035)			L1 (mm)	H (mm)	Note
130	E1813B4	10	240	500	70	

~ vedi capitolo Gamma Base

Marcatura:

Materiale: PVC

Utilizzo: drenaggio di acque piovane per garages, cortili, terrazzi, balconi, parcheggi multipiano in caso di soletta bassa.

Caratteristiche: incastro modulare con piolini; predisposta per il fissaggio con viti della copertura; possibilità di incollare gli elementi per garantire la tenuta idraulica.

Asole per il drenaggio in caso di infiltrazioni (fornite chiuse ma facilmente sfondabili durante l'installazione).

### Angolo universale Basso 130

L (mm)	Codice (Grigio Ral 7035)			L1 (mm)	H (mm)	α (mm)	Note
130	E731404	5	160	250	70	90°	Universale Monolitico

Materiale: PVC

Asole per il drenaggio in caso di infiltrazioni (fornite chiuse ma facilmente sfondabili durante l'installazione).

### Testata Bassa 130

L (mm)	Ø (mm)	Codice (Grigio Ral 7035)			H (mm)	Note
130	40	E1713B4	10	950	67	

Materiale: PVC

Utilizzo: terminale di chiusura per canale 130 (foro uscita predisposto allo sfondamento).

### Giunto Basso 130

L (mm)	Ø1 (mm)	Ø2 (mm)	Codice (Grigio Ral 7035)			H (mm)	Note
130	50	40	E1613B4	10	330	70	

Materiale: PVC

Utilizzo: giunto per canale 130 (fori di uscita predisposto allo sfondamento).

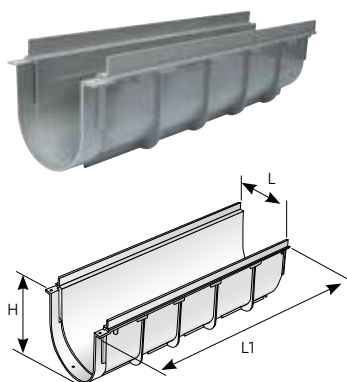
### Giunto angolare Basso con griglia 130

Dim (mm)	Codice (Grigio Ral 7035)			Tipo	H (mm)	α (mm)	Note
50	W7214B4*	10	1.280	A	-	45°	
-	E1614B4*	10	400	B	70	45°	

\* Fornibile su richiesta previa verifica di disponibilità

Materiale: PVC

Utilizzo: elemento di giunzione angolare per canale basso 130 con griglia.



### Canale modulare Alto 130

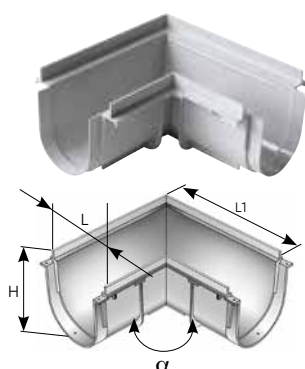
L (mm)	Codice (Grigio Ral 7035)			L1 (mm)	H (mm)	Note
130	E1813A4	10	120	500	134	

~ vedi capitolo Gamma Base

Marcatura:

Materiale: PVC

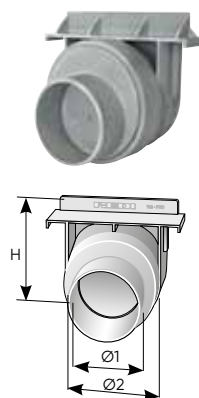
Utilizzo: drenaggio di acque piovane per garages, cortili, parcheggi e altre superfici esterne. Convogliamento di acque bianche e saponose in locali collettivi (locali doccia, palestre, ecc.).  
Caratteristiche: autoportante per facile posa; incastro modulare con piolini; possibilità di incollare gli elementi per garantire la tenuta idraulica; predisposta per il fissaggio della copertura con viti autofilettanti.



### Angolo universale Alto 130

L (mm)	Codice (Grigio Ral 7035)			L1 (mm)	H (mm)	α (mm)	Note
130	E731704	5	80	250	134	90°	Universale Monolitico

Materiale: PVC

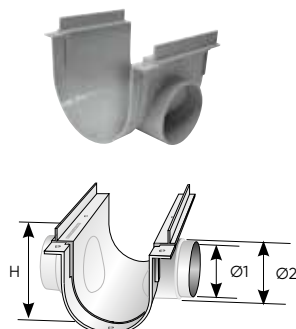


### Testata Alta 130

H (mm)	Ø1 (mm)	Ø2 (mm)	Codice (Grigio Ral 7035)			Note
131	80	100	E1713A4	15	495	
131	75	110	E1711A4	15	360	

Materiale: PVC

Utilizzo: testata di scarico o terminale di chiusura per canali modulari alti 130 (foro di uscita predisposto allo sfondamento).



### Giunto Alto 130



L (mm)	Ø1 (mm)	Ø2 (mm)	Codice (Grigio Ral 7035)			Note
134	75	80	E1613A4	10	120	

Materiale: PVC

Utilizzo: elemento di giunzione e scarico per canali alti 130 (fori di uscita predisposti allo sfondamento)





### A15 - Griglia profilo a "C"

Dim (mm)	Codice			H (mm)	Materiale	Note
130x1000	EGRZA15	1	100	20	Acciaio zincato	a ponte
130x1000	EGRAA15	1	500	20	Acciaio INOX	a ponte

Nota: la lunghezza della griglia è 997±1m per evitare problematiche di dilatazione lineare.





### B125 - Griglia profilo a "C" in acciaio zincato

Dim (mm)	Codice			H (mm)	Materiale	Note
130x1000	EGRB125	1	-	20	maglia 33x33	
200x1000	EG2B125*	1	-	20	maglia 33x33	

Nota: la lunghezza della griglia è 997±1m per evitare problematiche di dilatazione lineare.  
\* Disponibile fine ad esaurimento scorte.





### C250 - Griglia profilo a "C" in acciaio zincato

Dim (mm)	Codice			H (mm)	Materiale	Note
130x1000	EGRC250*	1	260	20	maglia 33x33	

Nota: la lunghezza della griglia è 997±1m per evitare problematiche di dilatazione lineare.  
\* Disponibile fine ad esaurimento scorte.



### Elemento dilatatore 130 - PP + gomma

Dim (mm)	Codice			Note
130x(85÷100)	ZED13PP	1	1.200	maglia 33x33

Gli elementi iniettati in gomma compensano eventuali dilatazioni dovute alle escursioni termiche, garantiscono la perfetta continuità estetica in ogni stagione dell'anno. Si adatta a tutte le griglie e coperchi della gamma 130.

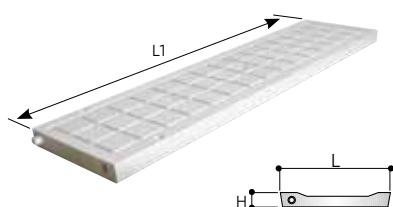
L'elemento è provvisto di inviti di foratura per ancoraggio con tasselli.

L'ancoraggio è consigliato nel caso di posa di più elementi sulla stessa canaletta.

Si raccomanda l'inserimento di un elemento dilatatore ogni 5/6 griglie/coperchi.

#### Risolve i problemi di dilatazione





### Coperchio pedonale 130

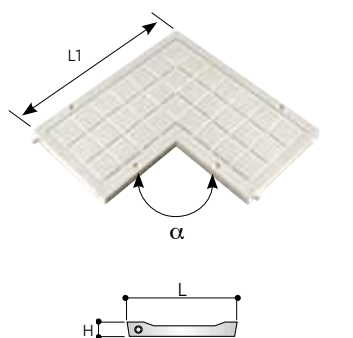
L (mm)	Codice			L1 (mm)	H (mm)	Colore
130	E681303*	10	420	500	20	Bianco RAL 9016
130	E681304	10	360	500	20	Grigio RAL 7035

\* Fornibile su richiesta previa verifica di disponibilità

Norma EN1433 Classe A15 Marcatura:

Materiale: PVC

Caratteristiche: antiscivolo grazie alla superficie zigrinata; dotato di perni di accoppiamento; predisposto per bloccaggio con viti al canale. Campo di applicazione: aree pedonali o soggette a traffico di biciclette o ciclomotori. Copertura pedonale di canali 130 utilizzati come passacavi.



### Coperchio angolare pedonale universale 130

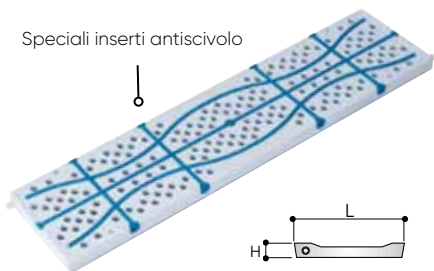
L (mm)	Codice			L1 (mm)	H (mm)	α (mm)	Colore	Note
130	E901303*	5	300	250	20	90°	Bianco RAL 9016	Universale Monolitico
130	E901304*	5	300	250	20	90°	Grigio RAL 7035	Universale Monolitico

\* Fornibile su richiesta previa verifica di disponibilità

Materiale: PVC

Utilizzo: copertura pedonale di giunti angolari. Nota: Angolare Universale monolitico

Speciali inserti antiscivolo

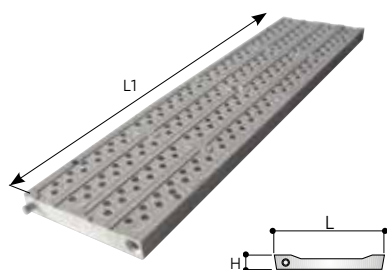


### Griglia antiscivolo 130

L (mm)	Codice			L1 (mm)	H (mm)	Colore
130	0219503	10	420	500	20	Bianco RAL 9016
130	0219504	10	420	500	20	Grigio RAL 7035

Materiale: PVC

Utilizzo: copertura pedonale drenante di canali (pavimentazioni zona piscina, zona doccie)



### Griglia pedonale 130

L (mm)	Codice			L1 (mm)	H (mm)		Colore
130	W721503	10	420	500	20	1,2	Bianco RAL 9016
130	W721504	10	420	500	20	1,2	Grigio RAL 7035

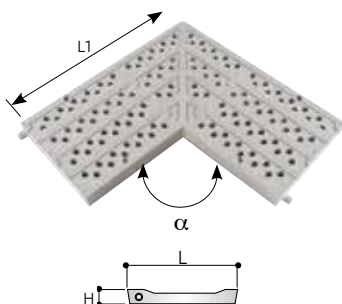
Norma EN1433 Classe A15 Marcatura:

Materiale: PVC

Caratteristiche: calpestabile a piedi nudi; antiscivolo grazie alla superficie zigrinata; dotata di perni di accoppiamento; predisposta per bloccaggio con viti al canale.

Utilizzo: aree pedonali (pavimentazioni zona piscina, zona doccie)

Durabilità: le caratteristiche del PVC e il design costruttivo conferiscono a questo prodotto un'ottima resistenza agli agenti atmosferici, all'invecchiamento, garantendo stabilità dimensionale nel tempo.



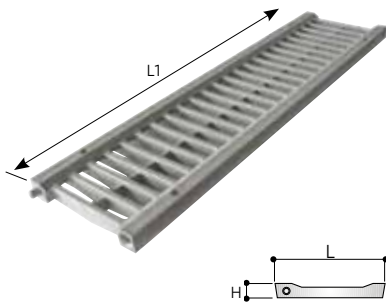
### Griglia angolare pedonale universale 130

L (mm)	Codice			L1 (mm)	H (mm)	α (mm)	Colore	Note
130	E731803	5	300	250	20	90°	Bianco RAL 9016	Universale Monolitico
130	E731804	5	300	250	20	90°	Grigio RAL 7035	Universale Monolitico

Materiale: PVC

Utilizzo: copertura pedonale drenante di canali angolari (pavimentazioni zona piscina, zona doccie)





### Griglia Alto drenaggio 130

L (mm)	Codice (Grigio Ral 7035)			L1 (mm)	H (mm)	 l/s	Note
130	E257704	10	420	500	20	3,6	

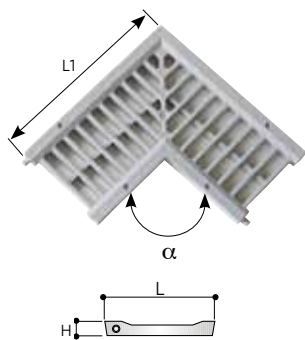
~ vedi capitolo Gamma Base

Norma EN1433 Classe A15 Marcatura:

Materiale: PVC

Utilizzo: copertura drenante di canali 130.

Caratteristiche: antiscivolo: la superficie zigrinata e il particolare profilo drenante smussato eliminano il ristagno d'acqua e la formazione di ghiaccio, evitando il pericolo di scivolamento; dotata di perni di accoppiamento; predisposta per bloccaggio con viti al canale; dotata di traversino centrale di rinforzo. Campo di applicazione: aree soggette al transito di automezzi leggeri (aree di parcheggio, cortili, garage).

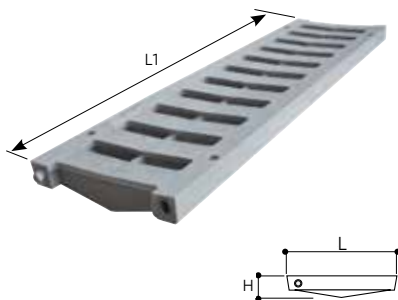


### Griglia angolare universale drenaggio 130

L (mm)	Codice (Grigio Ral 7035)			L1 (mm)	H (mm)	α (mm)	Note
130	E731504	5	300	250	20	90°	Universale Monolitico

Materiale: PVC

Utilizzo: copertura pedonale drenante di canali angolari.



### Griglia pesante 130

L (mm)	Codice (Grigio Ral 7035)			L1 (mm)	H (mm)	 l/s		Note
130	W672004	10	360	500	20	1,9	50	Classe A15

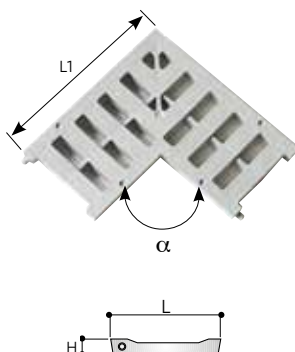
Norma EN1433 Classe A15 Marcatura:

Materiale: PVC

Utilizzo: copertura carrabile drenante di canali 130.

Caratteristiche: antiscivolo: la superficie zigrinata evita il pericolo di scivolamento; dotata di perni di accoppiamento; predisposta per bloccaggio con viti al canale; dotata di traversino centrale di rinforzo. Campo di applicazione: aree soggette al transito di automezzi leggeri quali autoveicoli (es: aree di parcheggio, cortili, garage).

IMPORTANTE: nella progettazione è opportuno tenere in considerazione il carico di rottura della griglia (vedi tabella) adottando un adeguato coefficiente di sicurezza.



### Griglia angolare pesante universale 130

L (mm)	Codice (Grigio Ral 7035)			L1 (mm)	H (mm)	α (mm)	Note
130	E731304	5	300	250	20	90°	Universale Monolitico

Materiale: PVC

Utilizzo: copertura pedonale drenante di canali angolari.