



COSMOGAS[®]

MADE IN ITALY



ENERGIE RINNOVABILI GRUPPI TERMICI IBRIDI

ENERGIE RINNOVABILI
in regola con
D.Lgs. 28/2011
ENERGIE RINNOVABILI



solare termico

▶ **SOLARdens[™]**

aerotermico

pompe di calore

▶ **HPdens[™]**

▶ **SOLARfryo[™]**

		ENERG Y UA енергія - енерґія IE IA
	<input checked="" type="checkbox"/>	
<input checked="" type="checkbox"/>	<input checked="" type="checkbox"/>	
	<input checked="" type="checkbox"/>	
<input checked="" type="checkbox"/>	<input checked="" type="checkbox"/>	
	<input checked="" type="checkbox"/>	
<input checked="" type="checkbox"/>	<input type="checkbox"/>	

SOLARdens™

► solare termico

Potenza

fino a 34,8 kW

Rendimento

certificato ★★★★★

CO₂

fino a -40%*

Protezione

elettrica IP X5D

Produzione

riscaldamento e A.C.S.

SOLARdens è la soluzione Cosmogas che integra caldaia ed energia solare termica, ideale per esigenze di produzione di acqua calda sanitaria ed integrazione al riscaldamento delle abitazioni o edifici con mini appartamenti. **SOLARdens**, disponibile in tre potenze (14, 24, 34 kW) è composto principalmente da una caldaia **NOVAdens**, da un serbatoio in acciaio inox (Puffer di acqua tecnica) da 200 litri, da un gruppo di circolazione solare e da una centralina elettronica di gestione. Tutti gli elementi sono racchiusi all'interno di un box compatto che può essere collocato sia all'interno che all'esterno dell'edificio. Nessun dettaglio è stato risparmiato per garantire il massimo risparmio energetico: non sono necessari cicli anti legionella, la caldaia entra in funzione solo quando l'energia

solare non è sufficiente. Il kit I.A.R. (Integrazione Al Riscaldamento) consente al pannello solare di integrare il riscaldamento senza aggiunta di pompe elettriche che ne aumenterebbero i consumi. Diversi accessori amplificano la flessibilità di impiego di **SOLARdens**: il kit per il ricircolo, completo di pompa e termostato di regolazione, permette di avere acqua calda immediatamente quando **SOLARdens** è installato in posizione distante dai servizi. Inoltre **SOLARdens** può essere collegato, su richiesta, a una termostufa a legna o un termocamino, un'altra soluzione all'insegna dell'ecologia. **SOLARdens** è disponibile anche nella versione da incasso **SOLARINKAdens**: il box in lamiera zincata prevede l'alloggiamento del kit di scarico fumi e dei fori laterali per i collegamenti idraulici.



A



A+



CR01 di serie



CR04 a richiesta

Perché scegliere SOLARdens:

► Extrariparmino

- Possibilità di sfruttare tre fonti rinnovabili contemporaneamente: sole, aria e biomasse
- Scalda gli ambienti con il sole (kit I.A.R.)
- Ridotti consumi elettrici delle pompe
- Non sono necessari costosi cicli antilegionella

► Comfort

- 150 soluzioni impiantistiche diverse
- Immediata disponibilità di acqua calda in grande quantità a temperatura costante
- Semplice interfaccia e gestione centralizzata
- Riscaldamento fino a 3 circuiti
- Soluzione completa con referente unico
- Comando remoto
- Ideale per qualsiasi tipo di impianto
- Integrabile con termostufe e termocamini

► Efficienza

- Rendimento certificato 108,2%

► Qualità di costruzione



- Scambiatore C.R.R. in acciaio inox
- Bruciatore in fibra di metallo "Fecralloy"
- Serbatoio solare Puffer in acciaio inox da 200 l
- Componenti a basso consumo elettrico

► Ecologia

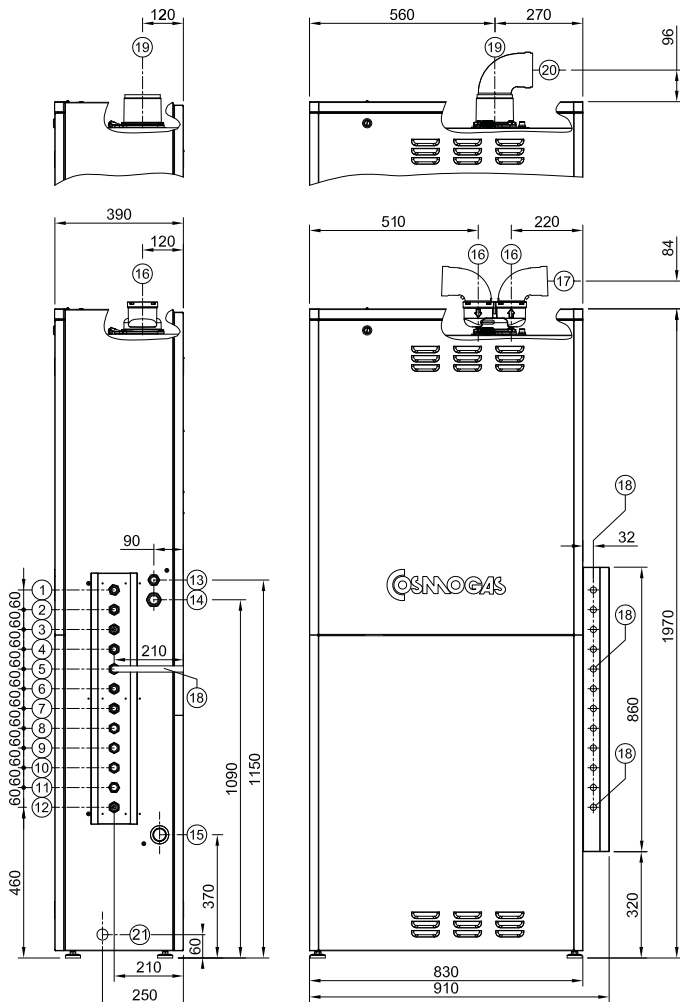
- Ridotte emissioni dei gas in atmosfera

* riferito a caldaie di venti anni senza termoregolazione

CARATTERISTICHE TECNICHE e DIMENSIONI

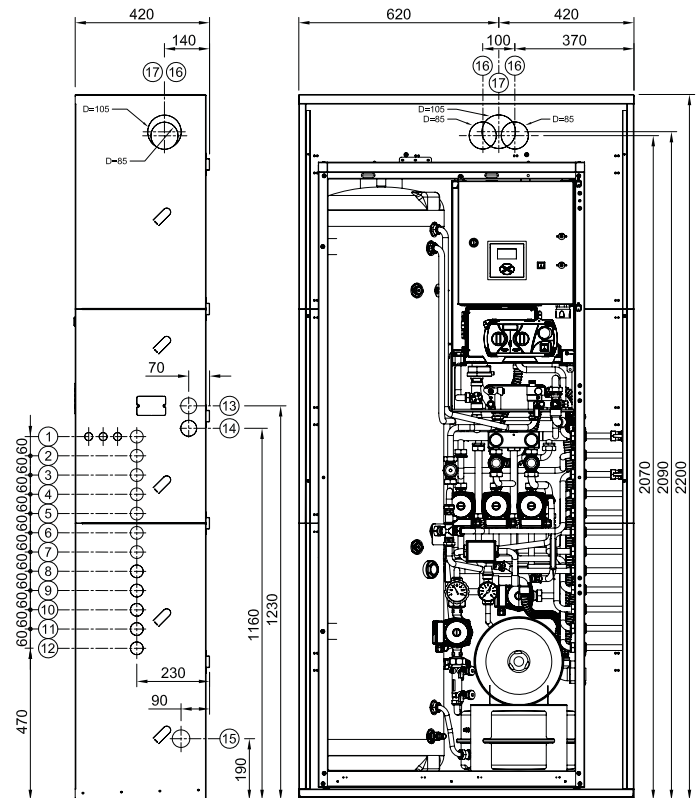
DATI		SOLARDENS - SOLARINKADENS		
		15	24	34
Circuito di combustione	tipo	camera stagna - tiraggio forzato		
Certificato CE di tipo	PIN	0694BR1222		
Potenza utile massima della caldaia in riscaldamento (50/30) "P"	kW	14,5	26,5	36,2
Rendimento alla potenza utile massima (50/30)	%	104		
Potenza utile minima (50/30)	kW	4,6	4,6	6,2
Rendimento al 30% del carico o intermedio	%	109,7	108,8	108,2
Contenuto d'acqua del serbatoio Puffer di acqua tecnica	l	200		
Produzione di A.C.S. oraria (Δt 30°C - accumulo a 65°C)	l	945	945	1.230
Produzione di A.C.S. istantanea (Δt 30°C)	l/min	12,2	12,2	16,3
Tensione/Frequenza nominale	V/Hz	230/50		
Potenza termica della pompa di calore - acqua 35°C - aria esterna 7°C	kW	-		
Potenza elettrica assorbita della pompa di calore	W	-		
Compressore	tipo	-		
Evaporatore	tipo	-		
Condensatore	tipo	-		
Peso a vuoto	kg	200		
Dimensioni LxPxH	mm	830x390x1.970 (SOLARDENS) - 1.040x420x2.200 (SOLARINKADENS)		
Classe energetica Regolamento (UE) n. 811/2013		 		

SOLARDens - HPdens



- | | | |
|---|--|---|
| 1 - ENTRATA GAS 3/4" | 10 - MANDATA CIRCUITO 3 RISCALDAMENTO 3/4" * | 19 - SCARICO FUMI CONDOTTO COASSIALE |
| 2 - USCITA A.C.S. 3/4" | 11 - RITORNO CIRCUITO 3 RISCALDAMENTO 3/4" * | 20 - INTERASSE CON CURVA 90° COD. 62617234 |
| 3 - ENTRATA ACQUA FREDDA 3/4" | 12 - RICIRCOLO SANITARIO 3/4" | 21 - SCARICO CONDENSA POMPA DI CALORE Ø16 |
| 4 - MANDATA DEL CIRCUITO SOLARE 3/4" O AUSILIARE PER HPDENS | 13 - PASSAGGIO CAVI ELETTRICI BASSISSIMA TENSIONE DI SICUREZZA | * - IN CASO DI INTEGRAZIONE CON TERMOCAMINO O SIMILARE: |
| 5 - RITORNO DEL CIRCUITO SOLARE 3/4" O AUSILIARE PER HPDENS | 14 - PASSAGGIO CAVI ELETTR. TENSIONE DI RETE | 10 - RITORNO AL TERMOCAMINO 3/4" |
| 6 - MANDATA CIRCUITO 1 RISCALDAMENTO 3/4" | 15 - SCARICO CONDENSA CALDAIA Ø40 | 11 - MANDATA DAL TERMOCAMINO 3/4" |
| 7 - RITORNO CIRCUITO 1 RISCALDAMENTO 3/4" | 16 - SCARICO FUMI CONDOTTO SDOPPIATO | * - IN CASO DI SDS PER ESTERNO CONSIDERARE UN'ALTEZZA TOTALE DI 2005 mm |
| 8 - MANDATA CIRCUITO 2 RISCALDAMENTO 3/4" | 17 - INTERASSE CON CURVA 90° COD. 62617244 | |
| 9 - RITORNO CIRCUITO 2 RISCALDAMENTO 3/4" | 18 - POSIZIONE ATTACCHI | |

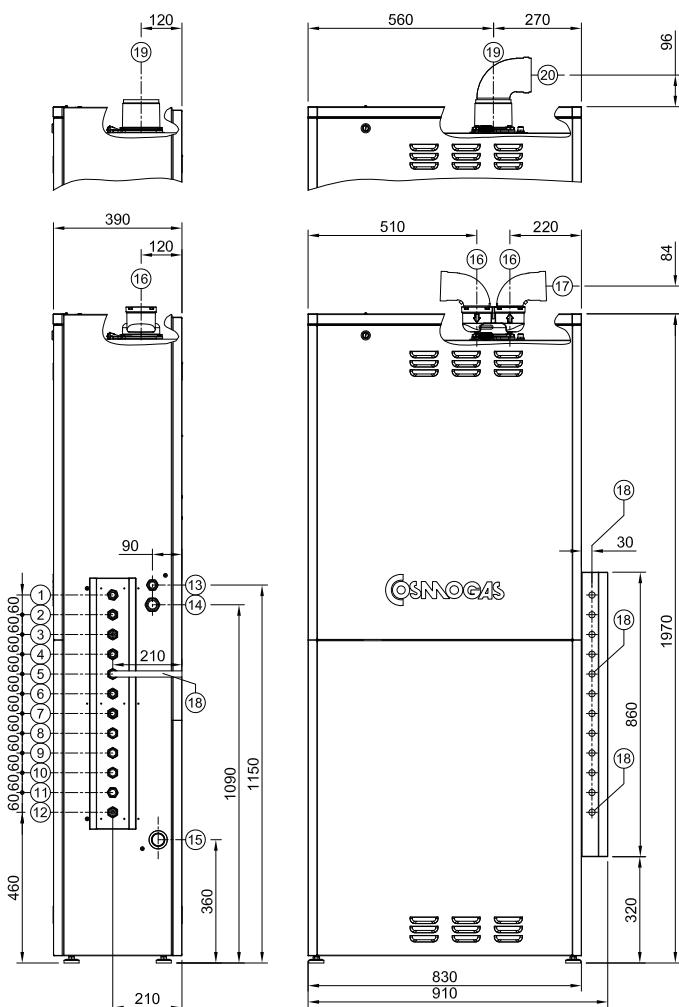
SOLARINKAdens



- | | | |
|---|--|---|
| 1 - ENTRATA GAS 3/4" | 10 - MANDATA CIRCUITO 3 RISCALDAMENTO 3/4" * | * - IN CASO DI INTEGRAZIONE CON TERMOCAMINO O SIMILARE: |
| 2 - USCITA A.C.S. 3/4" | 11 - RITORNO CIRCUITO 3 RISCALDAMENTO 3/4" * | 10 - RITORNO AL TERMOCAMINO 3/4" |
| 3 - ENTRATA ACQUA FREDDA 3/4" | 12 - RICIRCOLO SANITARIO 3/4" | 11 - MANDATA DAL TERMOCAMINO 3/4" |
| 4 - MANDATA CIRCUITO SOLARE 3/4" | 13 - PASSAGGIO CAVI ELETTRICI BASSISSIMA TENSIONE DI SICUREZZA | |
| 5 - RITORNO CIRCUITO SOLARE 3/4" | 14 - PASSAGGIO CAVI ELETTR. TENSIONE DI RETE | |
| 6 - MANDATA CIRCUITO 1 RISCALDAMENTO 3/4" | 15 - SCARICO CONDENSA Ø40 | |
| 7 - RITORNO CIRCUITO 1 RISCALDAMENTO 3/4" | 16 - SCARICO FUMI CONDOTTO SDOPPIATO | |
| 8 - MANDATA CIRCUITO 2 RISCALDAMENTO 3/4" | 17 - SCARICO FUMI CONDOTTO COASSIALE | |
| 9 - RITORNO CIRCUITO 2 RISCALDAMENTO 3/4" | | |

HPDENS - HP-INKADENS			SOLARFRYO - SOLARFRYO DA INCASSO		
15	24	34	15	24	34
camera stagna - tiraggio forzato			camera stagna - tiraggio forzato		
0694BR1222			0694BR1222		
14,5	26,5	36,2	14,5	26,5	36,2
	104			104	
4,6	4,6	6,2	4,6	4,6	6,2
108,8	108,8	108,2	108,8	108,8	108,2
	150			150	
840	840	1.020	840	840	1.020
12,2	12,2	16,3	12,2	12,2	16,3
	230/50			230/50	
	2,58			-	
	590			-	
	rotativo			-	
	batteria alettata			-	
	piastre			-	
	230			200	
830x390x1.970 (HPDENS) - 1.040x420x2.200 (HP-INKADENS)			830x390x1.970 (SOLARFRYO) - 1.040x420x2.200 (SOLARFRYO DA INCASSO)		

SOLARfryo



- | | | |
|---|--|--|
| 1 - ENTRATA GAS 3/4" | 10 - MANDATA POMPA DI CALORE 3/4" | 19 - SCARICO FUMI CONDOTTO COASSIALE |
| 2 - USCITA A.C.S. 3/4" | 11 - RITORNO POMPA DI CALORE 3/4" | 20 - INTERASSE CON CURVA 90° COD. 62617234 |
| 3 - ENTRATA ACQUA FREDDA 3/4" | 12 - RICIRCOLO SANITARIO 3/4" | |
| 4 - MANDATA CIRCUITO SOLARE 3/4" | 13 - PASSAGGIO CAVI ELETTRICI BASSISSIMA TENSIONE DI SICUREZZA | ** - IN CASO DI SOLARFRYO PER ESTERNO CONSIDERARE UN'ALTEZZA TOTALE DI 2005 mm |
| 5 - RITORNO CIRCUITO SOLARE 3/4" | 14 - PASSAGGIO CAVI ELETTR. TENSIONE DI RETE | |
| 6 - MANDATA CIRCUITO RISCALDAMENTO 3/4" | 15 - SCARICO CONDENSA Ø40 | |
| 7 - RITORNO CIRCUITO RISCALDAMENTO 3/4" | 16 - SCARICO FUMI | |
| 8 - MANDATA CIRCUITO CONDIZIONAMENTO 3/4" | 17 - INTERASSE CON CURVA 90° COD. 62617244 | |
| 9 - RITORNO CIRCUITO CONDIZIONAMENTO 3/4" | 18 - POSIZIONE ATTACCHI | |



GARANZIA E QUALITÀ

Ricerca, sviluppo e qualità certificata. Valori profondi e una filosofia concreta che hanno portato Cosmogas a scelte impegnative, come quella di **produrre tutto all'interno dei propri stabilimenti**, in modo da garantire la **qualità dei prodotti e la loro durata nel tempo**. Per questo Cosmogas può **garantire 10 anni** il bruciatore premiscelato e **5 anni** lo scambiatore in **acciaio inox AISI 316L**.