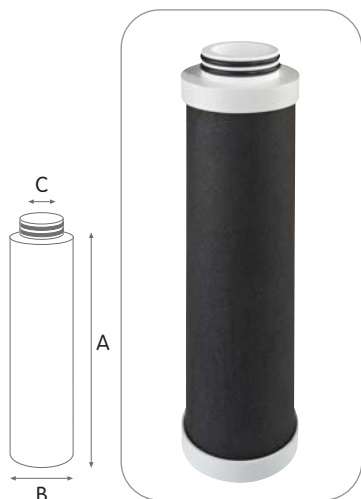




# CA SE BX blocco filtrante di carbone attivo estruso

**Filtrazione di sedimenti fini e riduzione del sapore e odore di:** cloro (CTO); composti organici volatili (VOC), metalli pesanti.  
**Durata media:** 3-6 mesi.  
**Manutenzione:** nessuna.



Cartucce con blocco di carbone attivo estruso "ecologico" di origine vegetale, consente la filtrazione di sedimenti fini e riduzione del sapore e odore di cloro (CTO), composti organici volatili (VOC). Con carbone argentizzato per effetto batteriostatico, filtrazione 0,3 micron.

## CONDIZIONI DI ESERCIZIO

Massima temperatura di esercizio \_\_\_\_\_ 45°C (113°F)  
 Minima temperatura di esercizio \_\_\_\_\_ 4°C (39,2°F)

## SPECIFICHE TECNICHE

Materiali atossici, idonei per acqua potabile.  
 Setto filtrante: blocco di carbone attivo estruso di origine vegetale.  
 Piattelli: polipropilene.  
 O-rings: EPDM.

### BLOCCO FILTRANTE DI CARBONE ATTIVO ESTRUSO AD INNESTO RAPIDO CON DOPPIO O-RING 45 MM

CONTENITORE ADATTO	MODELLO	ALTEZZA NOMINALE	PORTATA NOMINALE [l/h]	DIMENSIONI MM		
				A	B	C
SENIOR	CA 10 SE BX 0,3 mcr	10"	300	248	67	25
MEDIUM	CA 5 SE BX 5 mcr	5"	250	124	67	25
JUNIOR	CA 7 SE BX 5 mcr	7"	350	173	67	25
SENIOR	CA 10 SE BX 5 mcr	10"	500	248	67	25
MASTER	CA 20 SE BX 5 mcr	20"	1000	505	67	25

FILTRI SERIE PLUS BX

## CERTIFICAZIONI



Le cartucce CA SE BX sono conformi al DM 25 (Italia) e sono testate e certificate secondo i più severi standard mondiali, ottenendo la certificazione sanitaria EAC/Ghostregistrazia (Russia) e WaterMark (Australia).

### PORTATA vs CADUTA DI PRESSIONE Δp

Test effettuati su campioni di lunghezza 10" di tipo CA SE 10 BX.  
 Modalità test: 20°C, 3 BAR

Gradi di filtrazione disponibili:

0,3 micron — (blue line)  
 5 micron — (red line)

