

5261  
5258

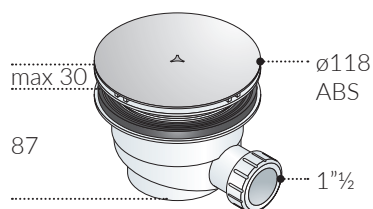
## Vega

Piletta per piatti doccia con foro  $\phi 90$  a norma



Piletta sifonata in PP per piatti doccia con foro  $\phi 90$  mm, portata e chiusura idraulica a norma:

- griglia amovibile in ABS o metallo cromato
- sifone e cestello ferma-capelli amovibili per pulizia periodica
- massima ispezionabilità con accesso al tubo di scarico
- chiusura idraulica e portata d'acqua conformi alle norme
- portata d'acqua maggiorata grazie ai fori di aerazione



### a. 5261.076.6

Sifoide per piatti doccia  $\phi 90$

- piletta  $\phi 115$  PP bianco
- griglia  $\phi 118$  ABS cromato
- uscita  $1\frac{1}{2}$  laterale

Misura

$\phi 118 \times 1\frac{1}{2}$

Confezione

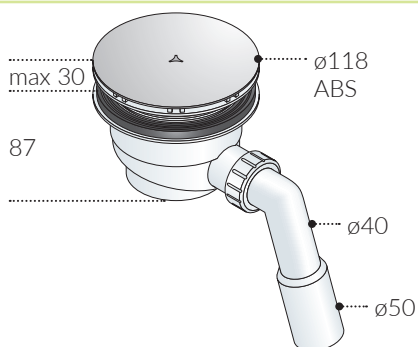
16 - B - 6 kg C06



50 mm 27 l/min

16 pcs.

Ricambio griglia  
Art. 119.522.0



### a. 5261.078.8

Sifoide per piatti doccia  $\phi 90$

- piletta  $\phi 115$  PP bianco
- griglia  $\phi 118$  ABS cromato
- codolo  $45^\circ \phi 40/50$  PP

Misura

$\phi 118 \times \phi 50$

Confezione

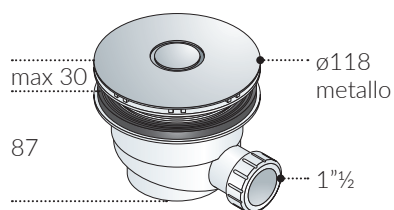
12 - B - 5 kg C06



50 mm 27 l/min

12 pcs.

Ricambio griglia  
Art. 119.522.0



### a. 5261.086.6

Sifoide per piatti doccia  $\phi 90$

- piletta  $\phi 115$  PP bianco
- griglia  $\phi 118$  metallo cromato
- uscita  $1\frac{1}{2}$  laterale

Misura

$\phi 118 \times 1\frac{1}{2}$

Confezione

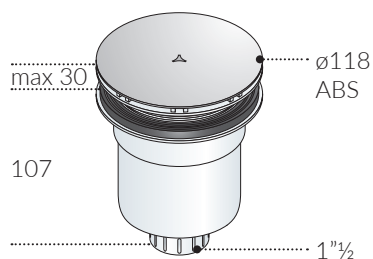
16 - B - 7 kg C06



50 mm 27 l/min

16 pcs.

Ricambio griglia  
Art. 119.512.0



### a. 5258.076.6

Sifoide per piatti doccia  $\phi 90$

- piletta  $\phi 115$  PP bianco
- griglia  $\phi 118$  ABS cromato
- uscita  $1\frac{1}{2}$  verticale

Misura

$\phi 118 \times 1\frac{1}{2}$

Confezione

20 - B - 8 kg C06



50 mm 41 l/min

20 pcs.

Ricambio griglia  
Art. 119.522.0