

Kaldaia è solo

innovita

Acqua Calda Sempre



L'italiana che dà più valore al tuo lavoro



Caldaia murale a gas a condensazione Made in Italy.



Equipaggiata con componenti altamente performanti.



Bassi consumi grazie al controllo attivo della combustione.



Elevate prestazioni su impianti di nuova e vecchia generazione, perfetta in caso di sostituzione.



Innovita S.r.l. via pascolo 4 - 23842 Bosisio Parini (LC) - www.innovita.it - servizioclienti@innovita.it - tel. 0341-1880840



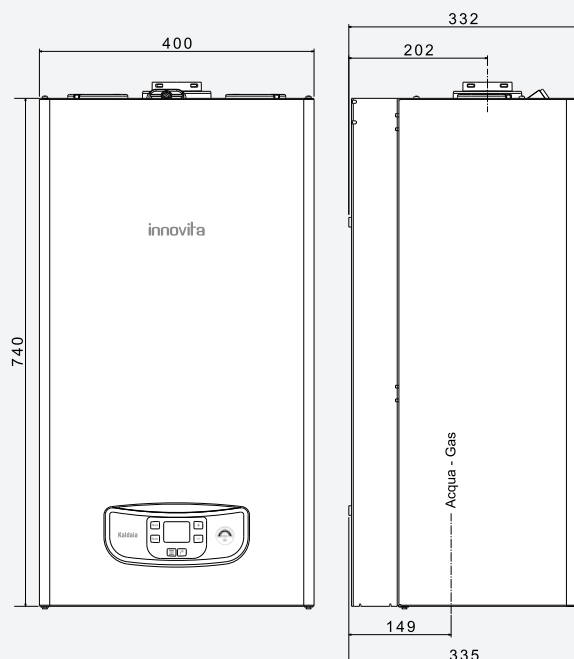
Dati tecnici

Validi per i seguenti gas: MTN (G20) - GPL (G31)

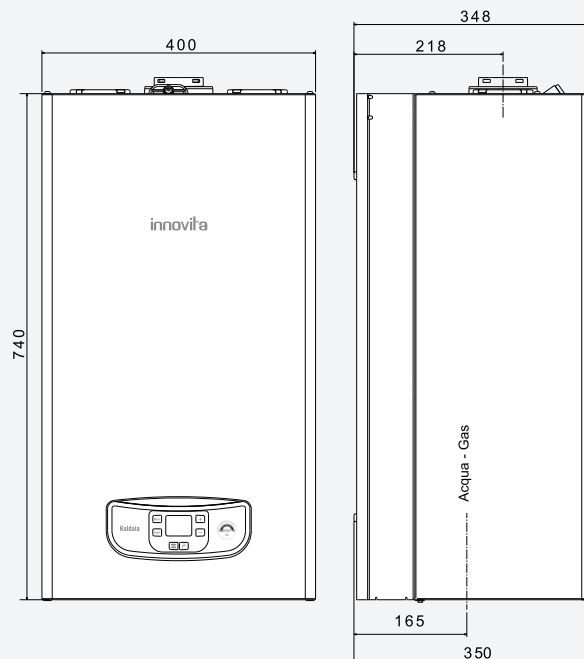
		Kaldaia 24/30	Kaldaia 28/35	Kaldaia 32/35
Tipologia di applicazione		B23-B23P-B33-C13-C33-C43-C53-C63-C83-C13X-C33X		
RISC/SAN Portata termica nominale	kW	24/30	28/34,6	32/34,6
RISC/SAN Portata termica minima MTN	kW	3,5	4,5	5,0
RISC/SAN Portata termica minima GPL	kW	5,5	6,0	6,5
RISC Potenza termica nominale 80÷60 °C	kW	23,2	27,1	31,1
RISC Potenza termica nominale 50÷30 °C	kW	25,2	29,5	33,5
RISC Potenza termica minima 80÷60 °C MTN	kW	3,3	4,3	4,8
RISC Potenza termica minima 80÷60 °C GPL	kW	5,3	5,8	6,3
SAN Potenza termica nominale (in condizioni medie)	kW	30	34,6	34,6
SAN Potenza termica minima (in condizioni medie) MTN	kW	3,5	4,5	5,0
SAN Potenza termica minima (in condizioni medie) GPL	kW	5,5	6,0	6,5
Rendimento termico utile 80-60°C max-min	%	96,7 - 95,2	96,8 - 95,7	97,2 - 95,7
Rendimento termico utile 50-30°C max	%	105,0	105,4	104,7
Rendimento utile al 30% del max (30°C ritorno)	%	107,4	107,5	107,1
Rendimento al medio 80÷60°C	%	96,6	96,9	97,4
Rendimento al 30% del medio (30°C ritorno)	%	106,3	107,5	107,3
Rendimento di combustione	%	97,4	97,5	97,5
Campo di selezione temperatura riscaldamento (min-max)	°C	20-80	20-80	20-80
Pre carica vaso espansione	bar	1	1	1
Pressione massima riscaldamento	bar	3	3	3
Temperatura massima riscaldamento	°C	90	90	90
Prelievo continuo sanitario ΔT 30 K	L/min	14,3	16,5	16,5
Portata minima acqua sanitaria	L/min	2	2	2
Pressione acqua sanitaria (min-max)	bar	0,13 - 6	0,13 - 6	0,13 - 6
Tensione / Frequenza alimentazione	V-Hz	230/50	230/50	230/50
Potenza elettrica	W	103	121	130
Grado di protezione	IP	IPX4D	IPX4D	IPX4D
PH condensa	PH	5	5	5
Temperatura fumi max riscaldamento MTN-GPL	°C	79 - 77	75 - 76	68 - 67
Dimensioni caldaia (HxLxP)	mm	740x400x335	740x400x335	740x400x350
Peso caldaia	kg	33	33	34
Profilo di carico sanitario		XL	XL	XL
Classe di efficienza energetica stagionale del riscaldamento d'ambiente		A	A	A
Classe di efficienza energetica di riscaldamento dell'acqua		A	A	A

Dimensioni prodotti

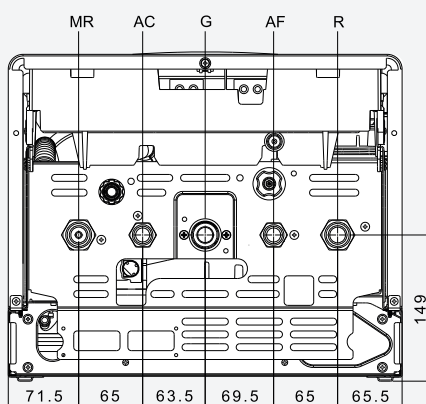
Kaldaia 24/30 - Kaldaia 28/35



Kaldaia 32/35

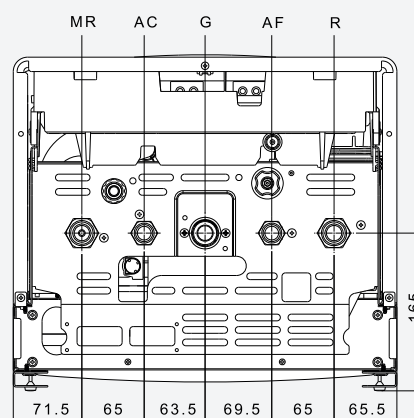


Kaldaia 24/30 - Kaldaia 28/35

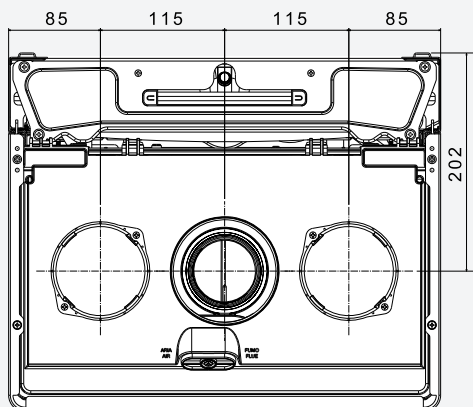


MR	Mandata Riscaldamento	3/4 "M
AC	Acqua Calda	1/2 "M
G	Gas	3/4 "M
AF	Acqua Fredda	1/2 "M
R	Ritorno Riscaldamento	3/4 "M

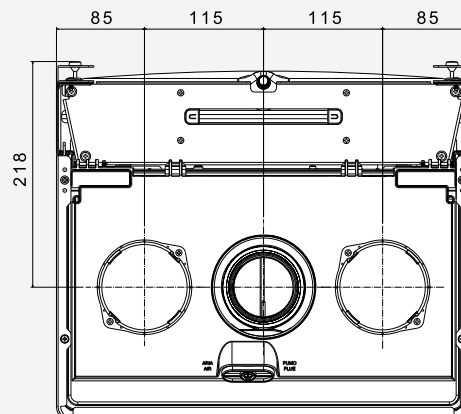
Kaldaia 32/35



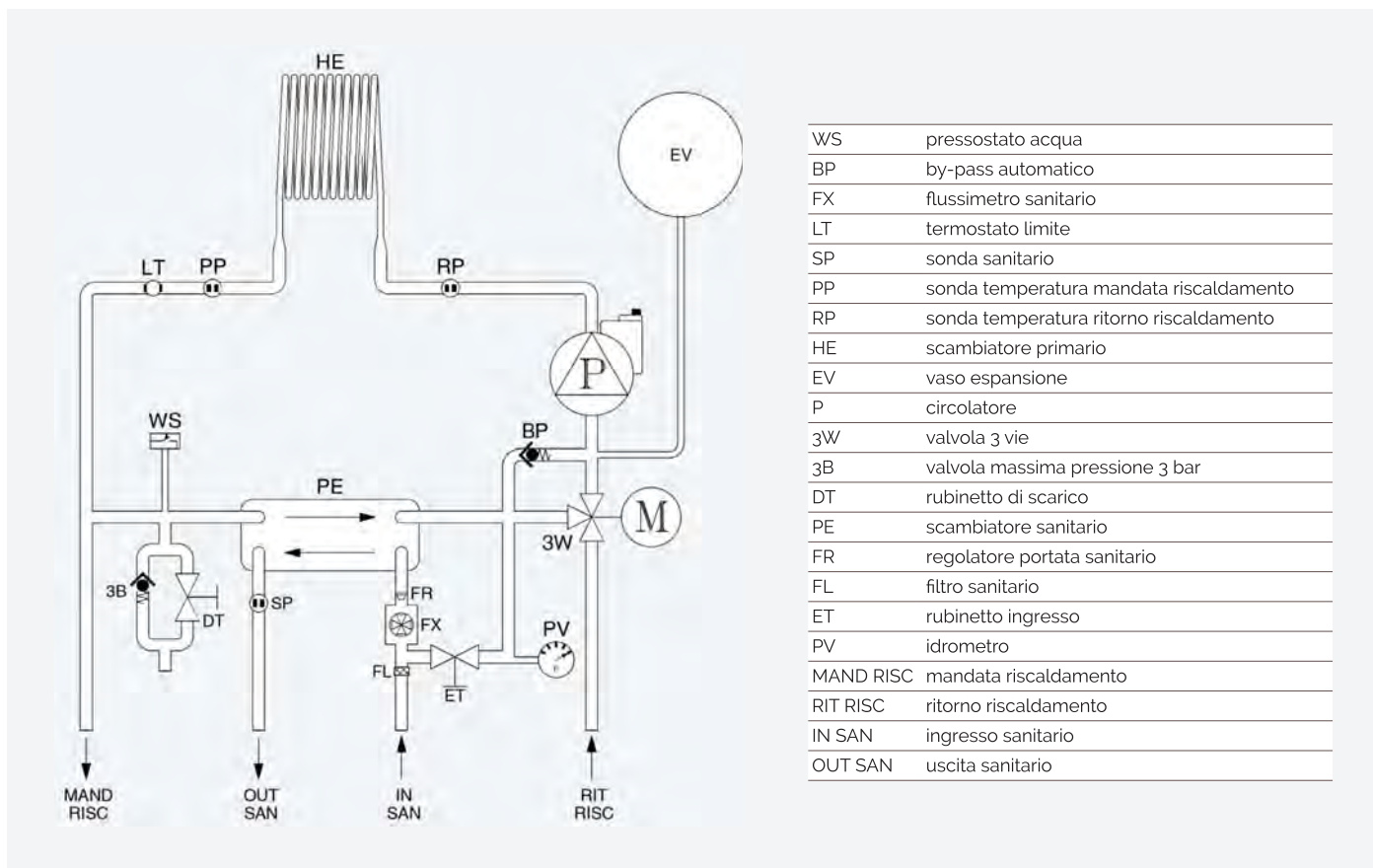
Kaldaia 24/30 - Kaldaia 28/35



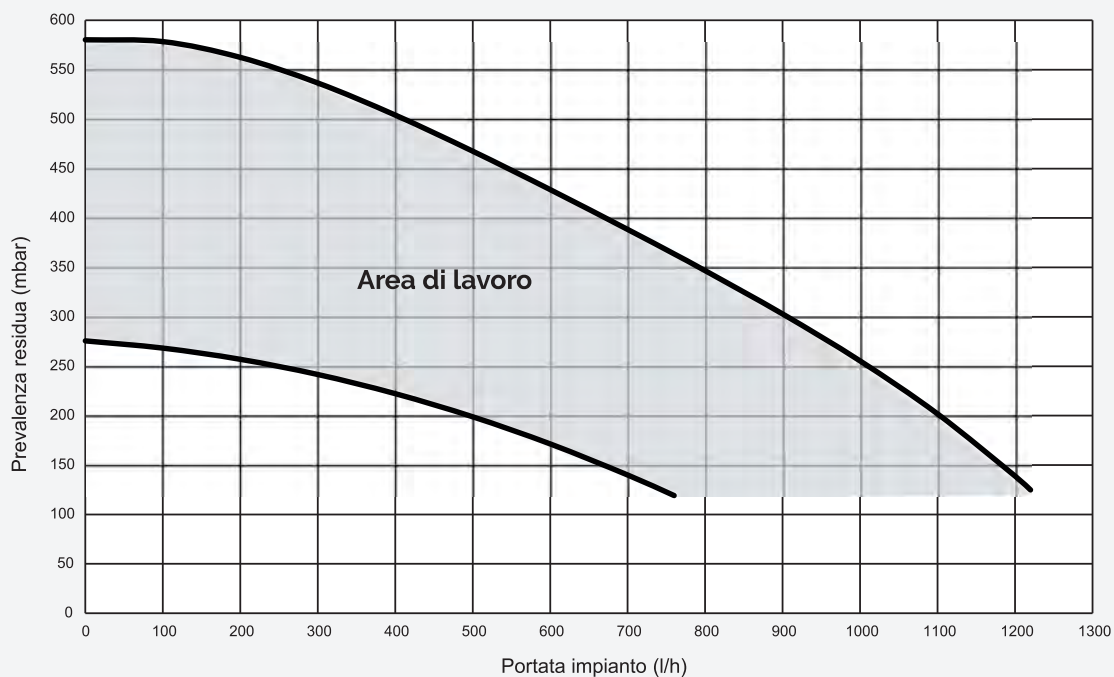
Kaldaia 32/35



Circuito idraulico

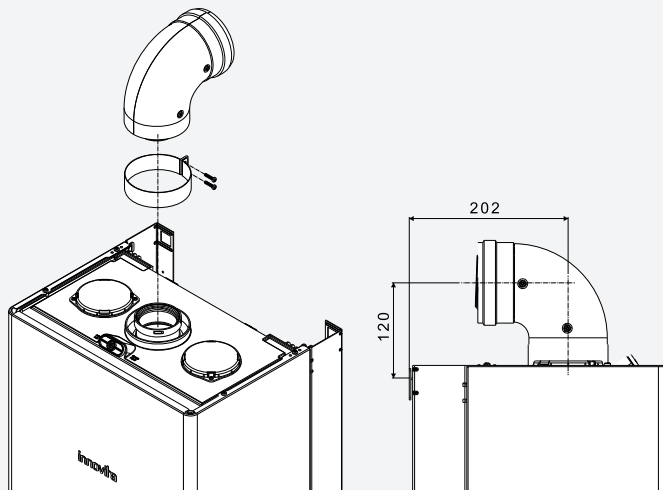


Prevalenza residua circolatore

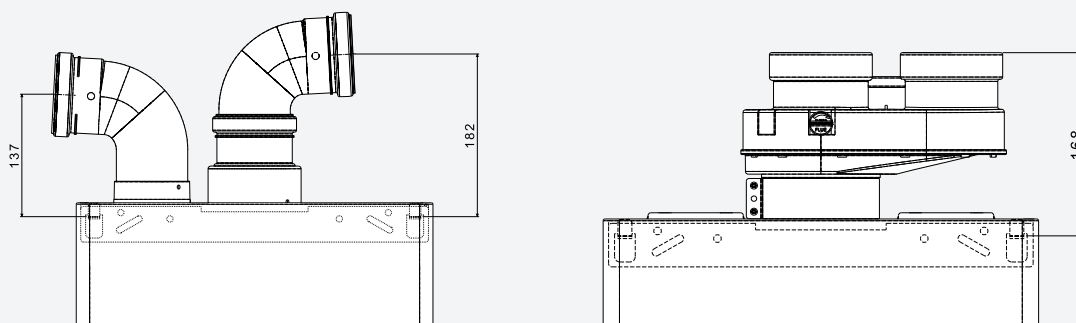


Tipologie scarico fumi

Condotti coassiali \varnothing 60/100



Condotti sdoppiati \varnothing 80



Etichetta energetica

