

Kaldaia è solo

innovita

Acqua Calda Sempre



L'italiana che dà più valore al tuo lavoro



Caldaia murale a gas a condensazione Made in Italy.



Equipaggiata con componenti altamente performanti.



Bassi consumi grazie al controllo attivo della combustione.



Elevate prestazioni su impianti di nuova e vecchia generazione, perfetta in caso di sostituzione.



Innovita S.r.l. via pascolo 4 - 23842 Bosisio Parini (LC) - www.innovita.it - servizioclienti@innovita.it - tel. 0341-1880840



Dati tecnici

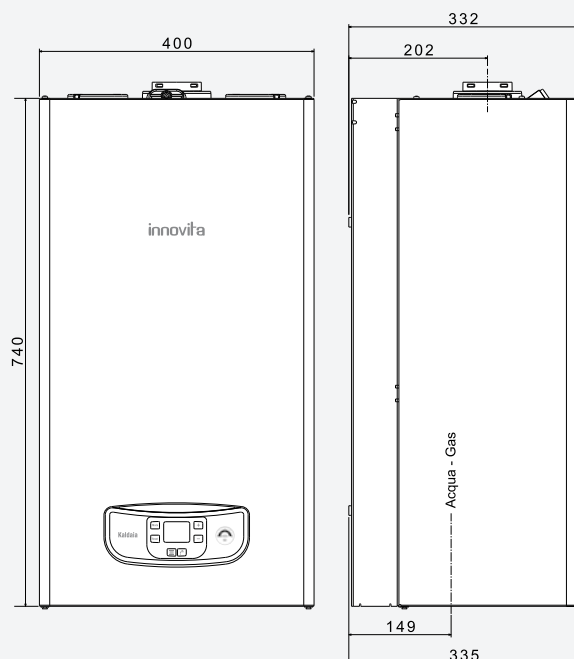
Validi per i seguenti gas: MTN (G20) - GPL (G31)

| | | Kaldaia 24/30 | Kaldaia 28/35 | Kaldaia 32/35 |
|-------------------------------------------------------------------------|-------|------------------------------------------------|------------------|------------------|
| Tipologia di applicazione | | B23-B23P-B33-C13-C33-C43-C53-C63-C83-C13X-C33X | | |
| RISC/SAN Portata termica nominale | kW | 24/30 | 28/34,6 | 32/34,6 |
| RISC/SAN Portata termica minima MTN | kW | 3,5 | 4,5 | 5,0 |
| RISC/SAN Portata termica minima GPL | kW | 5,5 | 6,0 | 6,5 |
| RISC Potenza termica nominale 80÷60 °C | kW | 23,2 | 27,1 | 31,1 |
| RISC Potenza termica nominale 50÷30 °C | kW | 25,2 | 29,5 | 33,5 |
| RISC Potenza termica minima 80÷60 °C MTN | kW | 3,3 | 4,3 | 4,8 |
| RISC Potenza termica minima 80÷60 °C GPL | kW | 5,3 | 5,8 | 6,3 |
| SAN Potenza termica nominale (in condizioni medie) | kW | 30 | 34,6 | 34,6 |
| SAN Potenza termica minima (in condizioni medie) MTN | kW | 3,5 | 4,5 | 5,0 |
| SAN Potenza termica minima (in condizioni medie) GPL | kW | 5,5 | 6,0 | 6,5 |
| Rendimento termico utile 80-60°C max-min | % | 96,7 - 95,2 | 96,8 - 95,7 | 97,2 - 95,7 |
| Rendimento termico utile 50-30°C max | % | 105,0 | 105,4 | 104,7 |
| Rendimento utile al 30% del max (30°C ritorno) | % | 107,4 | 107,5 | 107,1 |
| Rendimento al medio 80÷60°C | % | 96,6 | 96,9 | 97,4 |
| Rendimento al 30% del medio (30°C ritorno) | % | 106,3 | 107,5 | 107,3 |
| Rendimento di combustione | % | 97,4 | 97,5 | 97,5 |
| Campo di selezione temperatura riscaldamento (min-max) | °C | 20-80 | 20-80 | 20-80 |
| Pre carica vaso espansione | bar | 1 | 1 | 1 |
| Pressione massima riscaldamento | bar | 3 | 3 | 3 |
| Temperatura massima riscaldamento | °C | 90 | 90 | 90 |
| Prelievo continuo sanitario ΔT 30 K | L/min | 14,3 | 16,5 | 16,5 |
| Portata minima acqua sanitaria | L/min | 2 | 2 | 2 |
| Pressione acqua sanitaria (min-max) | bar | 0,13 - 6 | 0,13 - 6 | 0,13 - 6 |
| Tensione / Frequenza alimentazione | V-Hz | 230/50 | 230/50 | 230/50 |
| Potenza elettrica | W | 103 | 121 | 130 |
| Grado di protezione | IP | IPX4D | IPX4D | IPX4D |
| PH condensa | PH | 5 | 5 | 5 |
| Temperatura fumi max riscaldamento MTN-GPL | °C | 79 - 77 | 75 - 76 | 68 - 67 |
| Dimensioni caldaia (HxLxP) | mm | 740x400x335 | 740x400x335 | 740x400x350 |
| Peso caldaia | kg | 33 | 33 | 34 |
| Profilo di carico sanitario | | XL | XL | XL |
| Classe di efficienza energetica stagionale del riscaldamento d'ambiente | | A | A | A |
| Classe di efficienza energetica di riscaldamento dell'acqua | | A | A | A |

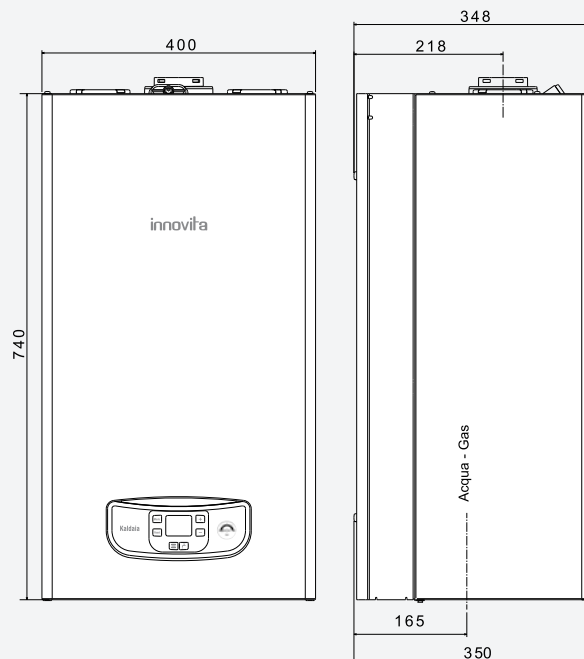
Con l'intento di migliorare la qualità dei propri prodotti, Innovita si riserva il diritto di aggiornare le caratteristiche tecniche e i dati del presente documento senza preavviso.

Dimensioni prodotti

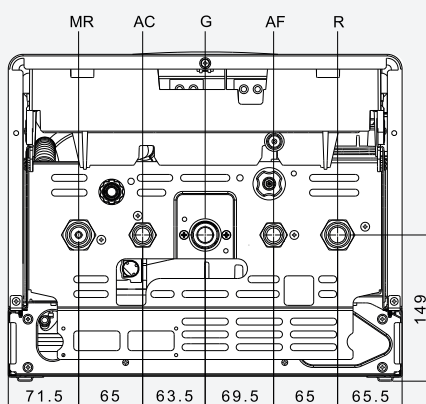
Kaldaia 24/30 - Kaldaia 28/35



Kaldaia 32/35

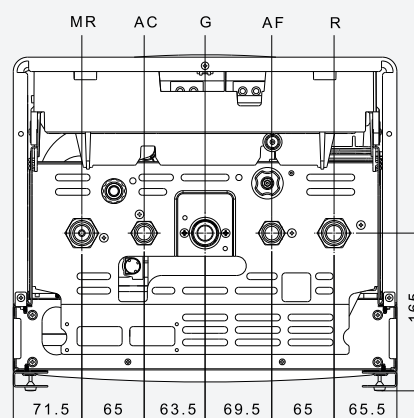


Kaldaia 24/30 - Kaldaia 28/35

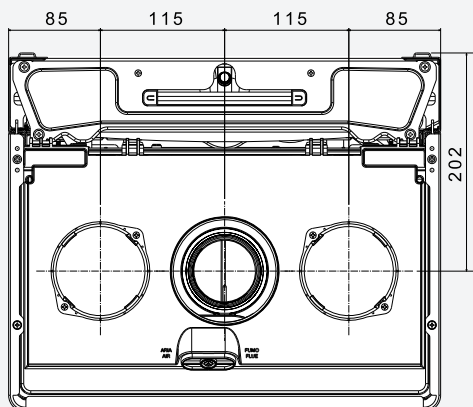


| | | |
|----|-----------------------|--------|
| MR | Mandata Riscaldamento | 3/4 "M |
| AC | Acqua Calda | 1/2 "M |
| G | Gas | 3/4 "M |
| AF | Acqua Fredda | 1/2 "M |
| R | Ritorno Riscaldamento | 3/4 "M |

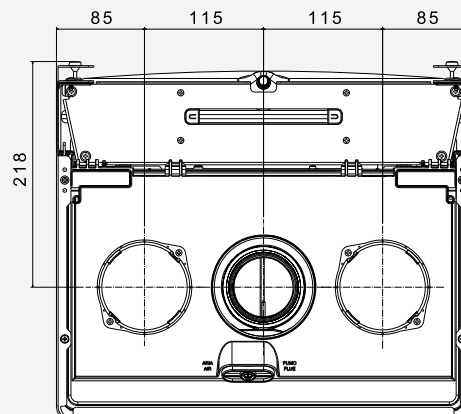
Kaldaia 32/35



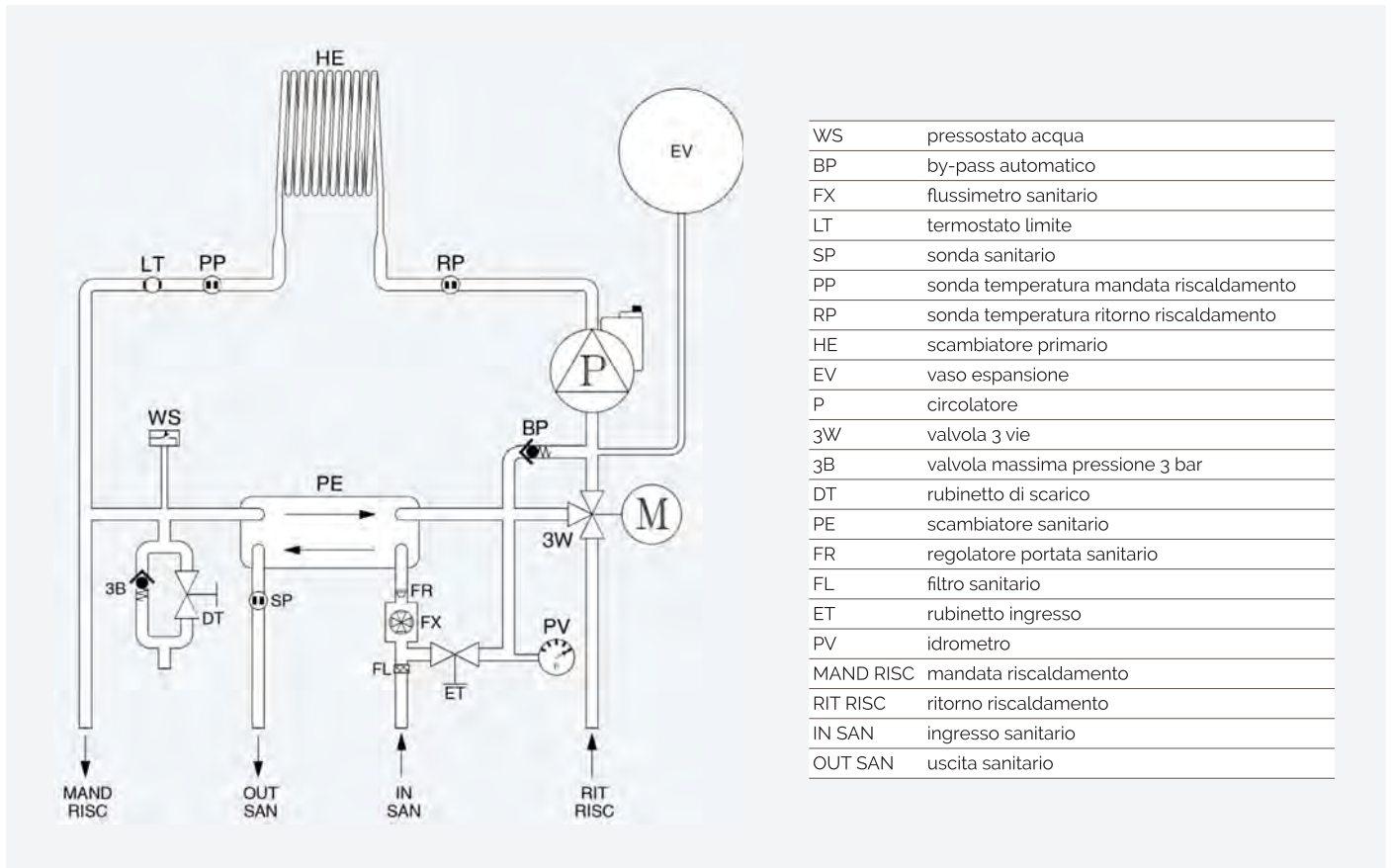
Kaldaia 24/30 - Kaldaia 28/35



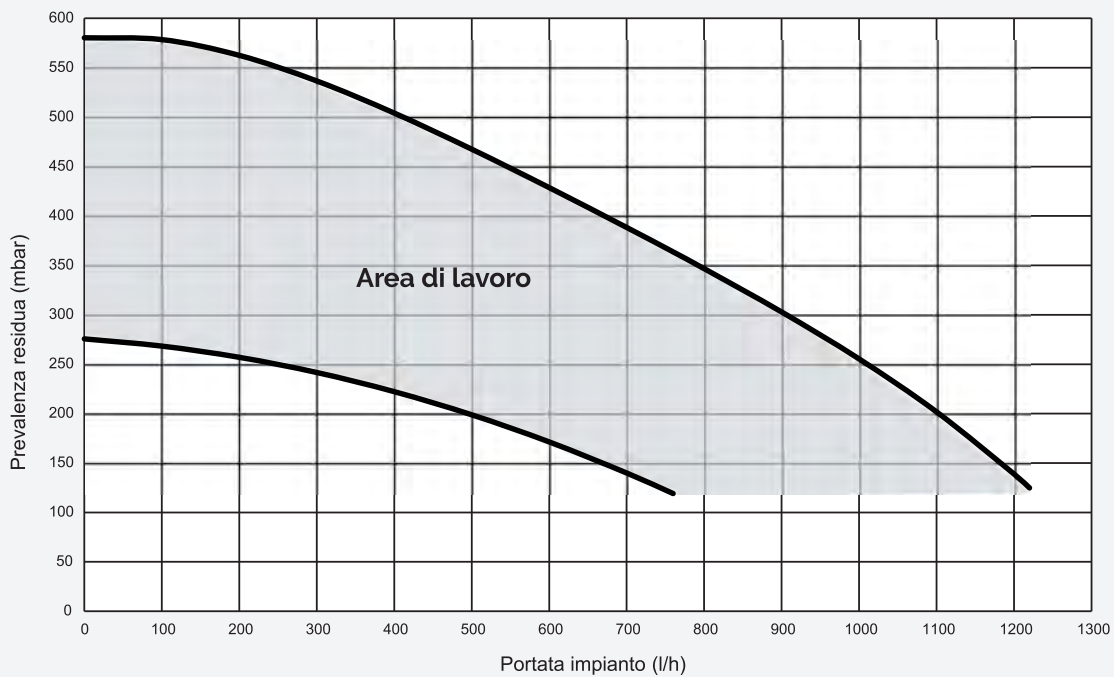
Kaldaia 32/35



Circuito idraulico

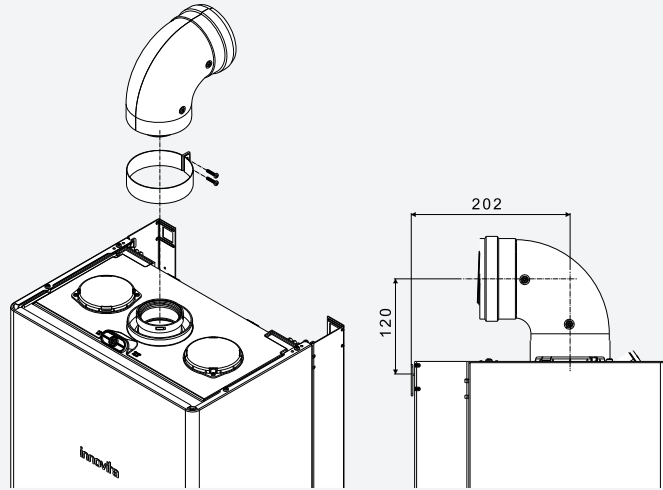


Prevalenza residua circolatore

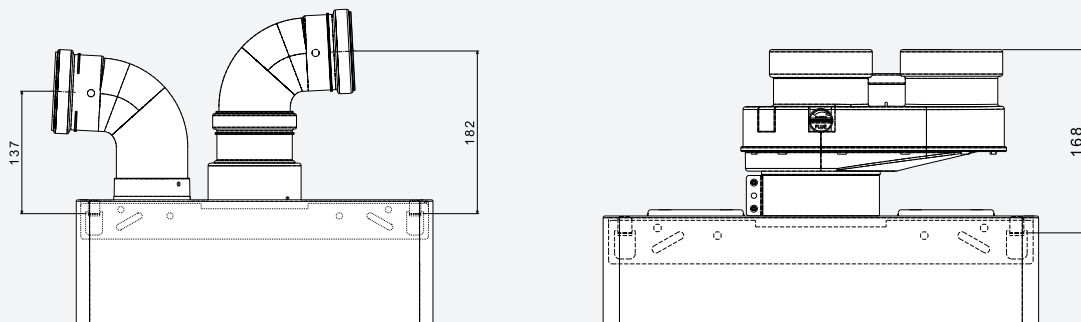


Tipologie scarico fumi

Condotti coassiali Ø 60/100



Condotti sdoppiati Ø 80



Etichetta energetica

