

VALVOLE D'ARREDO MANUALI E TERMOSTATIZZABILI

Le valvole d'arredo High Tech & Design by **te-sa**, sono appositamente realizzate per essere installate su termoarredi che richiedono particolari esigenze estetiche.

Vengono utilizzate per l'intercettazione e la regolazione della portata del fluido termovettore agli elementi scaldanti.

Utilizzando i comandi termostatici, si ha inoltre la possibilità di regolare automaticamente la temperatura ambiente al valore impostato aumentando il confort a dispetto di un maggior **risparmio energetico**.

Sono disponibili nelle versioni ad angolo e diritte, manuale o termostattizzabile, cromato lucido oppure bianco RAL 9010 o nero RAL 9005.

Completano la gamma i raccordi per tubo rame, PEX e multistrato serie 206HT, 207HT e 218HT.



Scala di regolazione Temperatura ambiente

*	1	2	3	4	5
6 °C	12 °C	16 °C	20 °C	24 °C	30 °C



GAMMA DISPONIBILE:

Art. 104KHM-04 Valvola manuale e detentore ad angolo cromati per tubo rame misura 1/2".

Art. 104KHM-04B Valvola manuale e detentore ad angolo bianchi per tubo rame misura 1/2".

Art. 104KHM-04N Valvola manuale e detentore ad angolo neri per tubo rame misura 1/2".

Art. 106KHM-04 Valvola manuale e detentore diritti cromati per tubo rame misura 1/2".

Art. 106KHM-04B Valvola manuale e detentore diritti bianchi per tubo rame misura 1/2".

Art. 106KHM-04N Valvola manuale e detentore diritti neri per tubo rame misura 1/2".

Art. 114KHT-04 Valvola termostattizzabile e detentore ad angolo cromati per tubo rame misura 1/2".

Art. 114KHT-04B Valvola termostattizzabile e detentore ad angolo bianchi per tubo rame misura 1/2".

Art. 114KHT-04N Valvola termostattizzabile e detentore ad angolo neri per tubo rame misura 1/2".

Art. 115KHT-04 Valvola termostattizzabile e detentore diritti cromati per tubo rame misura 1/2".

Art. 115KHT-04B Valvola termostattizzabile e detentore diritti bianchi per tubo rame misura 1/2".

Art. 115KHT-04N Valvola termostattizzabile e detentore diritti neri per tubo rame misura 1/2".

Art. 116-01 Testa termostattica bianca

Art. 116HT-01 Testa termostattica cromata

Series 207HT Raccordo per tubo rame cromo

Series 206HT Raccordo per tubo PEX cromo

Series 218HT Raccordo per tubo multistrato cromo

Series 207HT-B Raccordo per tubo rame bianco

Series 206HT-B Raccordo per tubo PEX bianco

Series 218HT-B Raccordo per tubo multistrato bianco

Series 207HT-N Raccordo per tubo rame nero

Series 206HT-N Raccordo per tubo PEX nero

Series 218HT-N Raccordo per tubo multistrato nero

Caratteristiche tecniche valvole e detentori

Materiali:

- Corpo: Ottone UNI EN 12165 - CW617N
- Vitone: Ottone UNI EN 12164 - CW614N
- O-Rings: EPDM Perox.
- Maniglia valvola: Ottone UNI EN 12165 - CW617N
- Cappuccio detentore: Ottone UNI EN 12165 - CW617N

Di esercizio:

- Fluidi utilizzabili: Acqua – Soluzioni glicolate
- Percentuale massima di glicole: 30%
- Pressione massima di esercizio: 10 bar
- Temperatura massima di esercizio: 100 °C

Caratteristiche tecniche valvole termostattizzabili

- Corpo: Ottone UNI EN 12164 - CW617N
- Vitone: Ottone UNI EN 12165 - CW614N
- Asta otturatore: Ottone UNI EN 12165 - CW614N
- Molla: Acciaio Inox
- Tenute idrauliche: EPDM
- Maniglia: ABS cromato

Caratteristiche comandi termostatici

- Conformità: EN 215
- Sensore termostatico: a liquido
- Campo di regolazione: 12 ÷ 30 °C
- Isteresi: 0.4 K
- Posizione di installazione consigliata: Orizzontale

Impostazione della temperatura voluta

La temperatura ambiente desiderata e fissata allineando le posizioni da ❄️ a 5 con l'indice fisso della testina stessa. Occorre notare che il valore della temperatura impostata, la cui taratura viene eseguita in laboratorio dall'Azienda, può non essere corrispondente al valore reale della temperatura ambiente, poiché la stessa risulta variabile in funzione della posizione in cui viene a trovarsi la testina.

Se la testina è montata sulla parte bassa del corpo scaldante la taratura nella posizione 3 rileva la temperatura di 20°C nella posizione della testina stessa, mentre la temperatura di riferimento dell'aria ambiente, che è misurata a 1,5 m dal pavimento, risulterà sicuramente più elevata.

Ciò dimostra che la posizione ideale per ottenere la temperatura voluta va modificata in funzione delle esigenze localizzate.

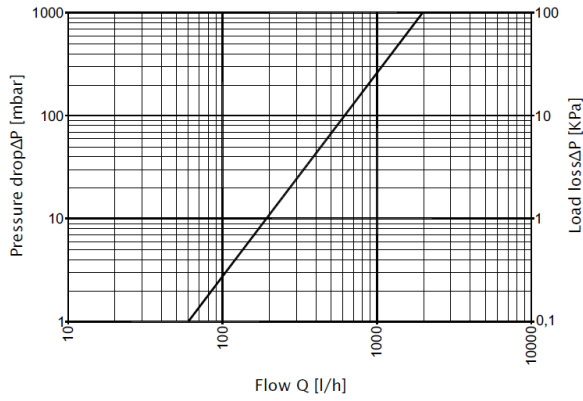
Note sull'installazione delle teste termostatiche

Per montare la testa termostatica sulla valvola termostattizzabile occorre:

- A. svitare la ghiera di fissaggio della manopola di comando manuale (1) ed asportare la manopola stessa;
- B. posizionare la testa termostatica (2) sul valore massimo;
- C. inserire la testina sul corpo valvola posizionando opportunamente l'esagono del vitone nella sede della testina;
- D. avvitare a fondo la ghiera di bloccaggio testina;
- E. ruotare la manopola sino ad allineare l'indicatore con il valore della temperatura desiderata.

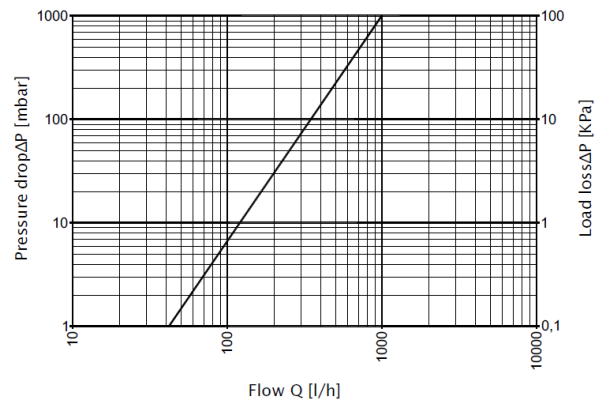


Valvole ad angolo

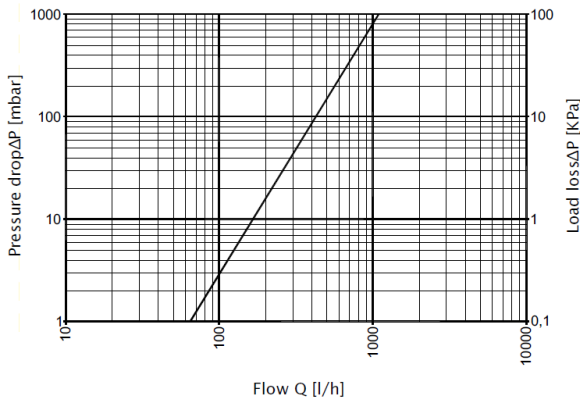


Art. 104HM-04 / 104HM-04B / 104HM-04N Kv=1,91

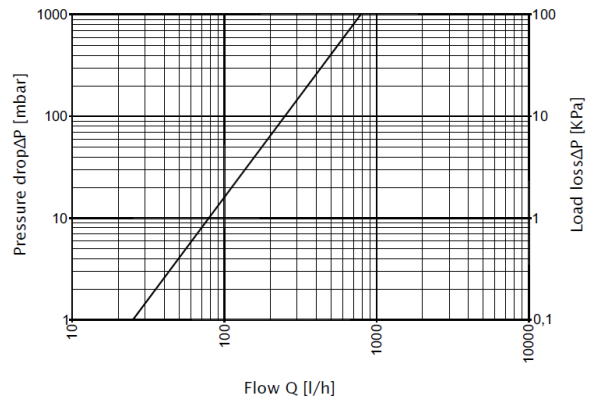
Valvole diritte



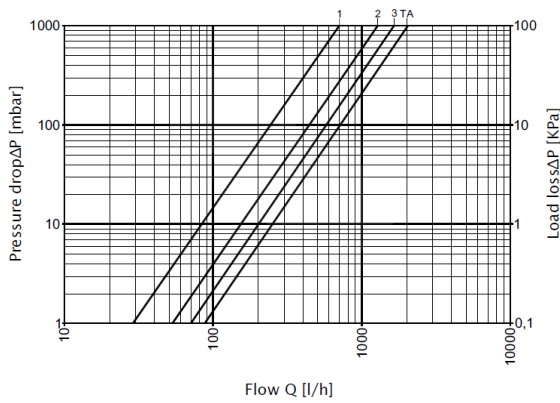
Art. 106HM-04 / 106HM-04B / 106HM-04N Kv=1,00



Art. 114HT-04 / 114HT-04B / 114HT-04N Kv=1,13

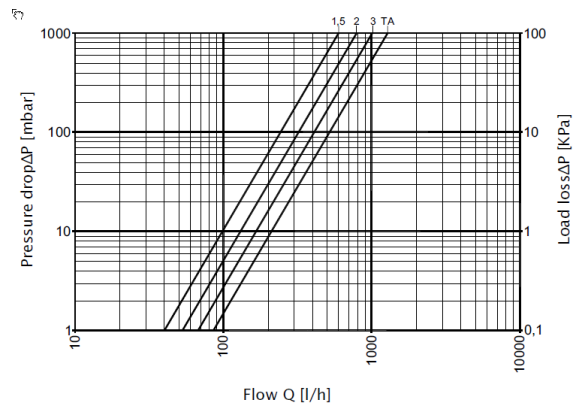


Art. 115HT-04 / 115HT-04B / 115HT-04N Kv=0,78



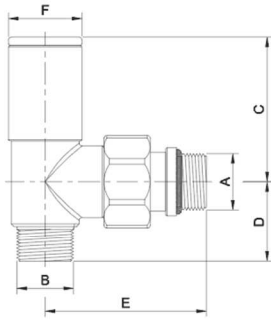
Art. 105HM-04 / 105HM-04B / 105HM-04N

Kv 1 giro = 0,71
Kv 2 giri = 1,28
Kv 3 giri = 1,73
Kv TA = 2,03

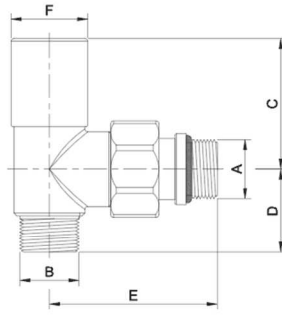


Art. 107HM-04 / 107HM-04B / 107HM-04N

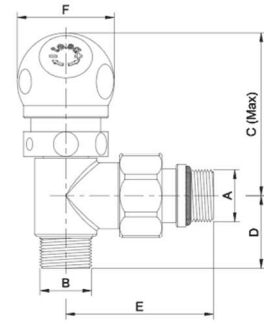
Kv 1,5 giri = 0,6
Kv 2 giri = 0,78
Kv 3 giri = 1,03
Kv 4 giri = 1,18



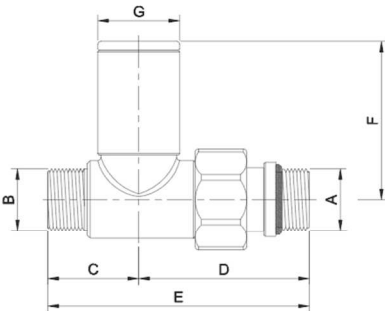
Art.	A	B	C	D	E	F
104HM-04	1/2"	1/2"	53	30	60	Ø27



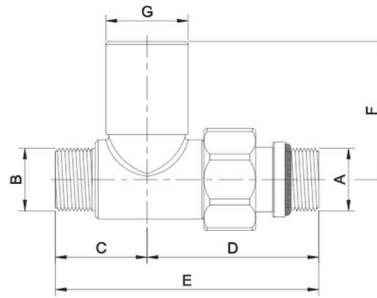
Art.	A	B	C	D	E	F
105HM-04	1/2"	1/2"	46	30	60	Ø27



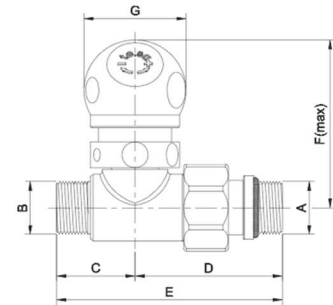
Art.	A	B	C	D	E	F
114HT-04	1/2"	1/2"	65	30	60	Ø39



Art.	A	B	C	D	E	F	G
106HM-04	1/2"	1/2"	30	57	87	53	Ø27



Art.	A	B	C	D	E	F	G
107HM-04	1/2"	1/2"	30	57	87	46	Ø27



Art.	A	B	C	D	E	F	G
115HT-04	1/2"	1/2"	30	57	87	63	Ø39

Kit 104KHM



Valvola manuale e detentore ad angolo High Tech & Design

Valvola manuale e detentore ad angolo per termoarredo. Attacchi radiatore e tubazione 1/2"; codolo con battuta a tenuta O-ring. Corpi valvole e maniglie in ottone. Vitoni in ottone con tenute in EPDM.

Art. 104KHM-04 cromo lucido - Art. 104KHM-04B bianco RAL9010 - Art. 104KHM-04N nero RAL9005

Kit 106KHM



Valvola manuale e detentore diritti High Tech & Design

Valvola manuale e detentore diritti per termoarredo. Attacchi radiatore e tubazione 1/2"; codolo con battuta a tenuta O-ring. Corpi valvole e maniglie in ottone. Vitoni in ottone con tenute in EPDM.

Art. 106KHM-04 cromo lucido - Art. 106KHM-04B bianco RAL9010 - Art. 106KHM-04N nero RAL9005

Kit 114KHT



Valvola termostattizzabile e detentore ad angolo High Tech & Design

Valvola termostattizzabile e detentore ad angolo per termoarredo. Attacchi radiatore e tubazione 1/2"; codolo con battuta a tenuta O-ring. Corpi valvole e maniglia detentore in ottone. Vitoni in ottone con tenute in EPDM. Maniglia valvole in ABS.

Art. 114KHT-04 cromo lucido - Art. 114KHT-04B bianco RAL9010 - Art. 114KHT-04N nero RAL9005

Kit 115KHT



Valvola termostattizzabile e detentore diritti High Tech & Design

Valvola termostattizzabile e detentore diritti per termoarredo. Attacchi radiatore e tubazione 1/2"; codolo con battuta a tenuta O-ring. Corpi valvole e maniglia detentore in ottone. Vitoni in ottone con tenute in EPDM. Maniglia valvole in ABS.

Art. 115KHT-04 cromo lucido - Art. 115KHT-04B bianco RAL9010 - Art. 115KHT-04N nero RAL9005

116HT-01



Testa termostatica

Testa termostatica con sensore a liquido incorporato. Con protezione antigelo. Scala di regolazione da 12 a 30°C.

Art. 116HT-01 cromo lucido - Art. 116-01 bianco RAL9010