

Scheda tecnica

Danfoss Eco™ Termostato programmabile per radiatori per smartphone

Applicazione



Danfoss Eco™ è un termostato per radiatori autonomo per uso residenziale.

Danfoss Eco™ è un termostato compatto alimentato a batteria e facilmente programmabile con un volantino manuale e un unico pulsante. Il dispositivo viene programmato mediante un'app per smartphone che usa la connettività Bluetooth.

Per installare Danfoss Eco™ sono sufficienti 30 secondi! Sono disponibili adattatori per tutte le valvole termostatiche prodotte da Danfoss

e dalla maggior parte dei produttori di valvole per radiatori.

Caratteristiche

- Facile programmazione tramite app con controllo via smartphone o tablet
- Risparmi energetici
- Semplice da installare
- Facile da usare
- Modalità manuale
- Funzione "finestra aperta"
- Controllo PID per la regolazione precisa della temperatura
- Apprendimento predittivo
- Riduzione notturna e giornaliera, programma settimanale, vacanza e pausa
- Display LCD di facile lettura
- Rotazione del display di 180 gradi
- Intervallo della temperatura min./max.
- Blocco bambini
- Protezione dal gelo





Informazioni per l'acquisto

	Lingua	Adattatori (inclusi)	Codice n.
Danfoss Eco™ Pacchetto per installatore	DK	Adattatore RA preinstallato	014G1000
	FR, ES, IT, SE, PT, BG, NL, FI, LT, LV, EE, SK, NO, SI, HR, RO, HU, CZ, PL, TR, UA, UK	RA, M30	014G1001
	CH	RA, M30	014G1002
	RU	RA, M30	014G1003
Danfoss Eco™ Pacchetto per rivenditore	DK	RA, M30, RAV, RAVL	014G1100
	DE	RA, M30, RAV, RAVL	014G1101
	FR	RA, M30, M28 Comap	014G1102
	HU, HR, RO, SK, UA	RA, M30, RTD	014G1103
	IT	RA, M30, Caleffi, Giacomini	014G1104
	PL, CZ, LT, EE, LV, SI	RA, M30, RTD	014G1105
	NL, BE, NO, FI, IS, TR	RA, M30	014G1106
	ES, PT	RA, M30, M28 Orkli	014G1107
	UK	RA, M30	014G1108
	AT	RA, M30, RTD, M28 Herz	014G1109
	SE	RA, M30, M28 MMA	014G1110
	RU	RA, M30, M28 Herz, Giacomini	014G1111
CH	RA, M30, RAVL, RAV	014G1112	

Accessori

Modello	Codice n.
Adattatori per valvole RAV e RAVL	014G0250
Adattatore per valvole RA	014G0251
Adattatore per valvole K (M30 x 1,5)	014G0252
Adattatore per valvole RTD	014G0253
Adattatore per valvole M28 MMA	014G0255
Adattatore per valvole M28 Herz	014G0256
Adattatore per valvole M28 Orkli	014G0257
Adattatore per valvole M28 COMAP	014G0258
Adattatore per valvole Caleffi	013G5837
Adattatore per valvole Giacomini	013G5843

Specifiche

Tipo di termostato	Regolatore programmabile valvola elettronica per radiatori
Uso consigliato	Residenziale (grado d'inquinamento 2)
Attuatore	Elettromeccanico
Display	LCD con retroilluminazione bianca
Classificazione software	A
Controllo	PID
Alimentazione elettrica	2 batterie alcaline AA da 1,5 V
Consumo di corrente	3 mW in standby, 1,2 W in funzione
Frequenza di trasmissione / potenza	2,4 GHz / <2,1mW
Durata della batteria	Fino a 2 anni
Segnale batteria scarica	L'icona della batteria lampeggerà sul display. Se il livello della batteria è critico, il cerchio rosso lampeggerà.
Intervallo di temperatura ambiente	Da 0 a 40 °C
Intervallo di temperatura di trasporto	Da -20 a 65 °C
Temperatura massima dell'acqua	90 °C
Intervallo di regolazione della temperatura	Da 4 a 28 °C
Intervallo di misura	Misura la temperatura ogni minuto
Precisione dell'orologio	+/- 10 min./anno
Movimento dell'alberino	Lineare, fino a 4,5 mm, massimo 2 mm sulla valvola (1 mm/s)
Livello di rumore	<30 dBA
Classificazione di sicurezza	Tipo 1
Funzione "finestra aperta"	Si attiva con temperatura in diminuzione.
Peso (batterie incluse)	198 g (con adattatore RA)
Classe IP	20 (non utilizzare in luoghi pericolosi o esposti all'acqua)
Approvazioni, marcature, ecc.	   

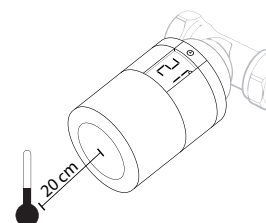
Impostazioni avanzate

	L'app consente di scegliere liberamente le temperature per le impostazioni A casa, Assenza/Sonno e Vacanza.
	I programmi consentono di impostare fino a 3 periodi di riduzione al giorno e programmi esclusivi sulla base delle proprie esigenze settimanali.
	Se Danfoss Eco™ non è abbinato a uno smartphone, viene utilizzato il programma predefinito finché non viene ruotato il volantino.
	Selezionandolo nell'app, Danfoss Eco™ controlla la temperatura in base alla temperatura programmata nell'impostazione Vacanza. È possibile scegliere una temperatura Vacanza compresa tra i 5 e i 28 °C.
	Impostazione Pausa - Danfoss Eco™ è stato portato alla temperatura minima in modo manuale o tramite la schermata principale dell'app. L'icona centrale mostra il simbolo Pausa.

Misurazione della temperatura ambiente

Danfoss Eco™ misura la temperatura con più sensori integrati, per garantire un controllo accurato. La temperatura ambiente viene calcolata sulla base di queste indicazioni per un'area di circa 20 cm davanti al display. In questo modo il dispositivo può controllare con molta precisione la temperatura ambiente attuale.

Tenere presente che le fonti di freddo o di calore, come i caminetti, la luce solare diretta o le correnti d'aria, possono influire sul funzionamento di Danfoss Eco™.



Nota! La temperatura visualizzata è sempre la temperatura impostata, non la temperatura ambiente effettiva.

Caratteristiche principali

Programmazione tramite app

Facile programmazione tramite l'app con controllo via smartphone o tablet. Fino a 3 periodi di riduzione al giorno e opzione per copiare il programma per gli altri giorni.

Aggiornamenti del software

Gli aggiornamenti del software sono automatici e attivati tramite l'app. È garantita la sicurezza dei dati del termostato Danfoss Eco™ e dell'app che è abbinata allo smartphone. Il sistema è stato collaudato da tecnici indipendenti.

Funzione "finestra aperta"

Danfoss Eco™ dispone di una funzione "finestra aperta" che provvede a chiudere la valvola se la temperatura ambiente cala rapidamente, riducendo le perdite di calore.

Il riscaldamento si spegne per un massimo di 30 minuti prima che Danfoss Eco™ ritorni alle impostazioni originali. Una volta attivata, la funzione "finestra aperta" viene messa in quarantena per 45 minuti.

Regolazione in base alla valvola

Durante la prima notte di funzionamento, Danfoss Eco™ interromperà il riscaldamento del radiatore e poi lo riattiverà per rilevare l'esatto punto di apertura della valvola. In questo modo il dispositivo potrà controllare il calore con la massima efficienza. Se necessario, la procedura verrà ripetuta una volta ogni notte per un massimo di una settimana.

Durante la procedura di regolazione è possibile che la valvola si scaldi indipendentemente dalla temperatura ambiente.

Blocco bambini

Attivando la funzione blocco bambini non sarà possibile manomettere le impostazioni.

Apprendimento predittivo

Durante la prima settimana di funzionamento, Danfoss Eco™ apprende quando è necessario iniziare a riscaldare l'ambiente per raggiungere la temperatura corretta all'ora desiderata.

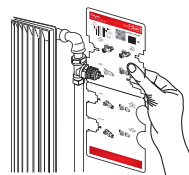
Il controllo intelligente continuerà a regolare il tempo di riscaldamento in relazione ai cambiamenti di temperatura stagionali.

Verifica automatica della valvola

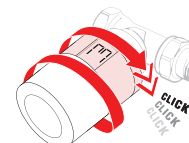
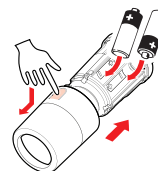
Per mantenere la massima funzionalità della valvola, Danfoss Eco™ verifica automaticamente la valvola ogni giovedì alle 11:00 circa, aprendola completamente e tornando poi alle impostazioni normali.

Installazione

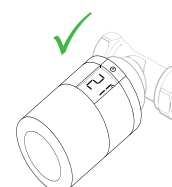
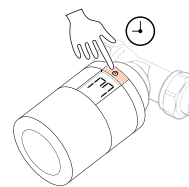
1. Iniziare montando l'adattatore appropriato. Identificare l'adattatore adatto usando la guida per l'adattatore.



2. Inserire le batterie, quindi montare il termostato sull'adattatore ruotandolo fino a quando non si sente lo scatto.



3. Tenere premuto il pulsante per 3 secondi. Danfoss Eco™ è stato montato e visualizza la temperatura attuale.



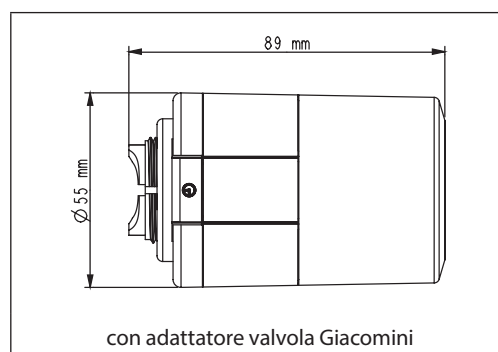
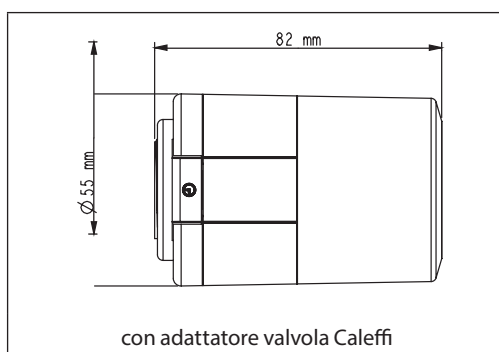
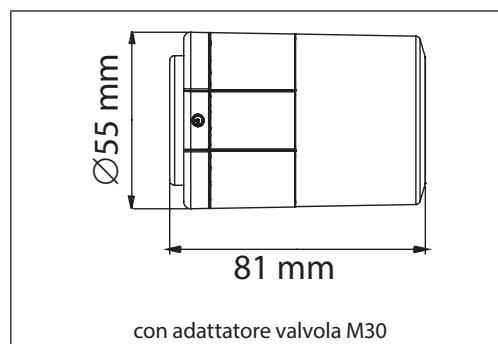
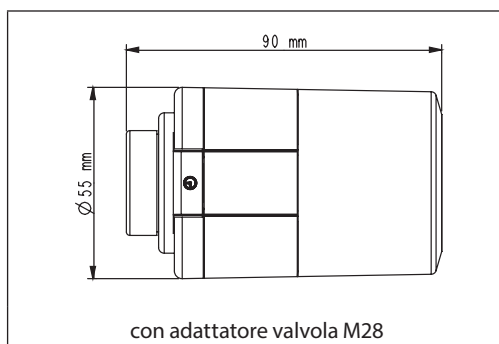
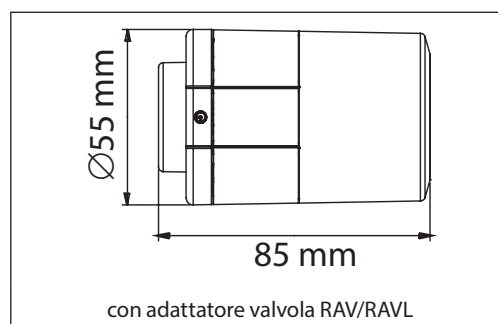
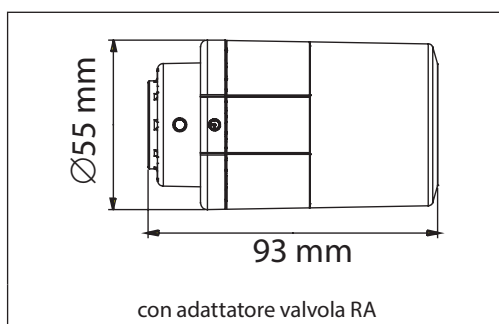
4. Scaricare l'app Danfoss Eco™ da Google Play o da App Store.



Cercare Danfoss Eco™ o seguire il link:



Dimensioni



Danfoss A/S

Heating Solutions
Haarupvaenget 11
8600 Silkeborg
Denmark

Phone: +45 7488 8000

Fax: +45 7488 8100

Email: heating.solutions@danfoss.com

www.heating.danfoss.com