

Scaldabagni istantanei a gas a camera stagna serie Eco

innovita

Acqua Calda Sempre



Amalfi Eco RS i Amalfi Eco RS i HM

Scaldabagno istantaneo a gas a camera stagna a basse emissioni di Ossido di Azoto

Gli scaldabagni istantanei a camera stagna serie Amalfi Eco hanno ridotte emissioni di Ossido di Azoto (NOx).

Progettati in Italia, sono compatti, tecnologicamente all'avanguardia e con un design moderno.

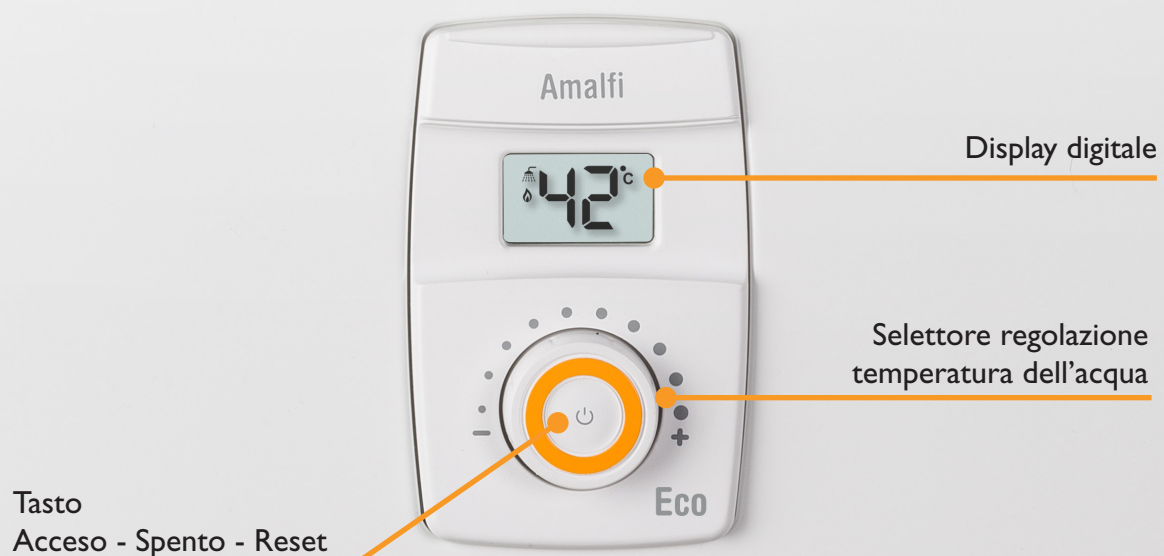
La gamma è completa ed in grado di soddisfare tutte le esigenze installative.

Disponibili nelle versioni a Metano e GPL, sono predisposti per installazioni con scarico fumi sia tradizionale che sdoppiato.


La serie Amalfi Eco è caratterizzata da elevate prestazioni che assumono valori di eccellenza nelle versioni ad Alta Modulazione (HM).


L'interfaccia utente, di facile utilizzo, permette di visualizzare lo stato di funzionamento dell'apparecchio.

La semplicità di installazione e di manutenzione dovuta alla qualità del progetto e all'utilizzo di componenti altamente affidabili, rendono la serie Amalfi Eco un'ottima scelta sia per installazioni residenziali che commerciali.




Simbologia display digitale

 Prelievo acqua in corso

 Presenza di fiamma

 Anomalia di fiamma

 Presenza di anomalia

Amalfi Eco 11 RS i - Amalfi Eco 14 RS i

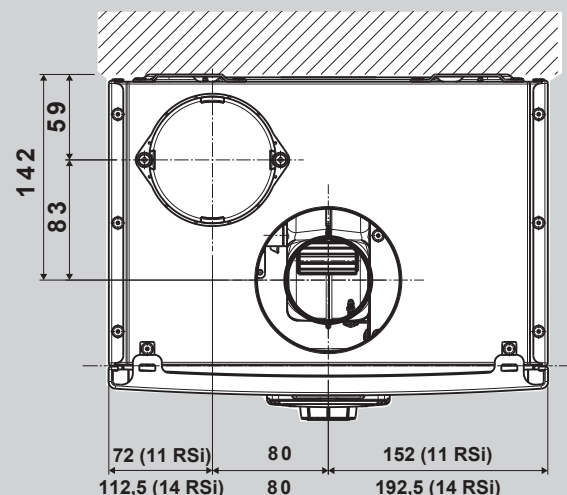
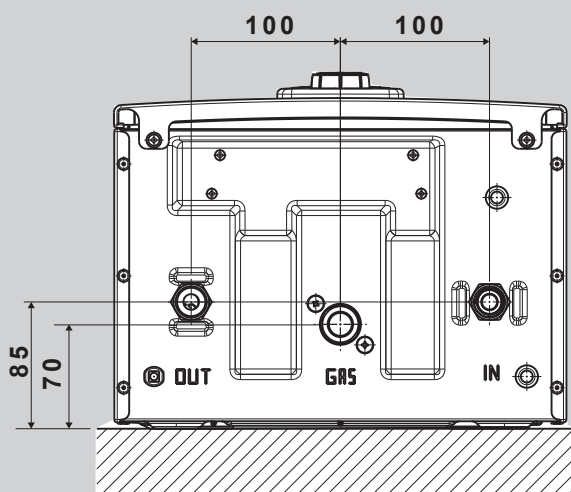
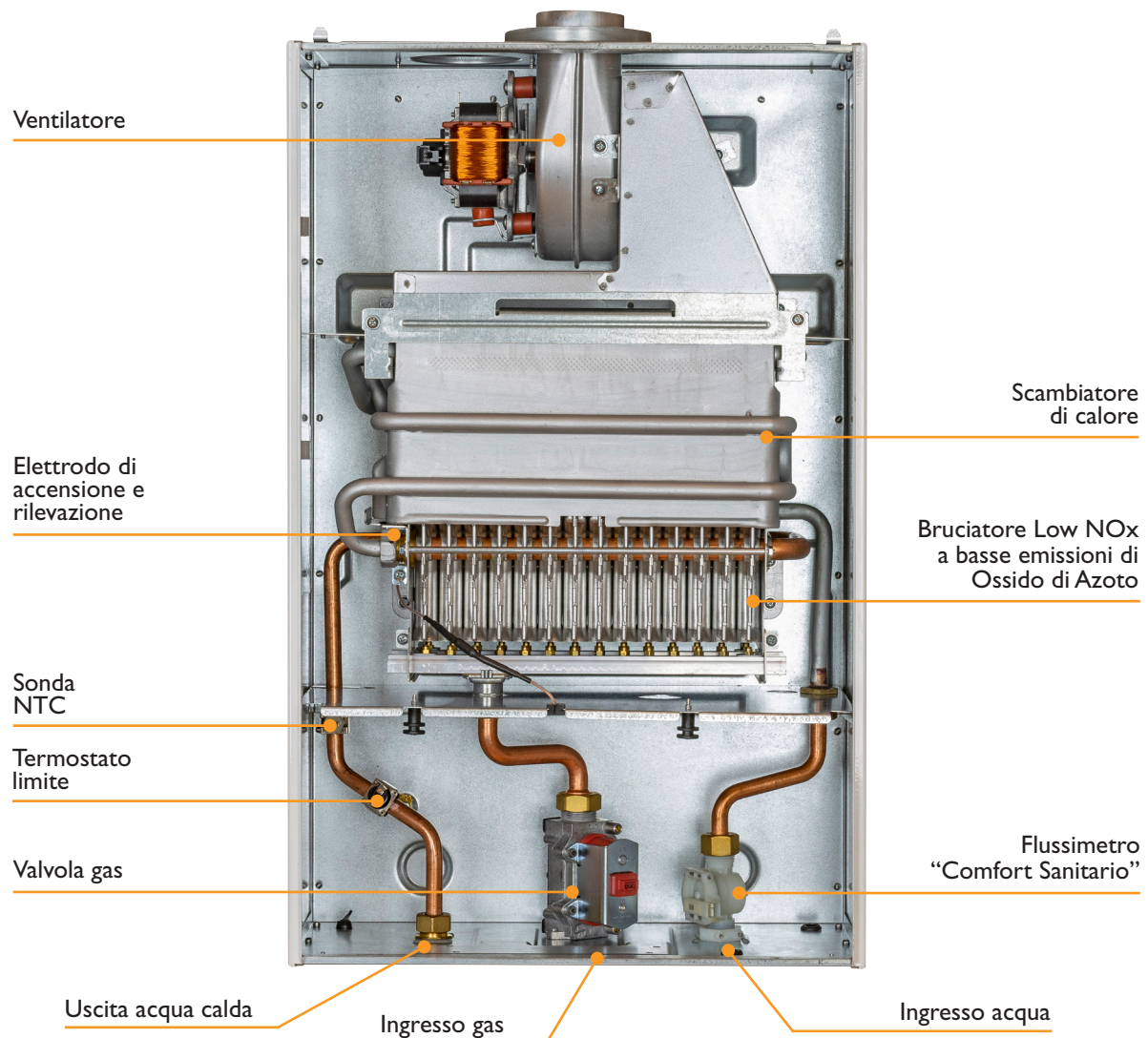
Scaldabagno istantaneo a gas a camera stagna a basse emissioni di Ossido di Azoto

Lo scaldabagno istantaneo a camera stagna Amalfi Eco RS i è disponibile nelle versioni da 11 e da 14 litri a Metano e GPL.

E' stato progettato per ottenere un profilo di carico al top della categoria, ed è in grado di funzionare anche con portate idriche molto basse.

Dotato di sistema ACC (Automatic Combustion Control) per il controllo e verifica della combustione, offre inoltre una costante stabilità della temperatura dell'acqua calda.

Equipaggiato di flussimetro "Comfort Sanitario", che garantisce una rapida risposta alle richieste dell'utente.



Amalfi Eco 14 RS i HM - Amalfi Eco 17 RS i HM

**Scaldabagno istantaneo a gas a camera stagna a basse emissioni di Ossido di Azoto
Alta modulazione**

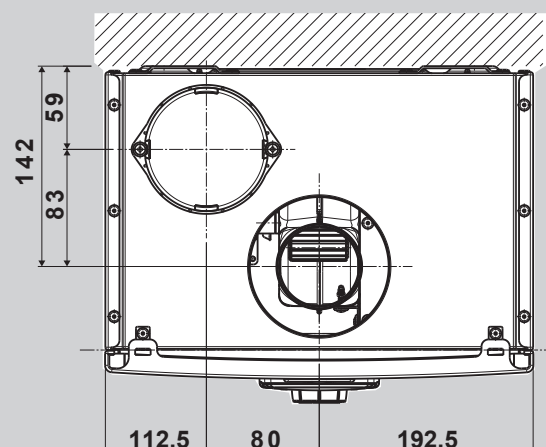
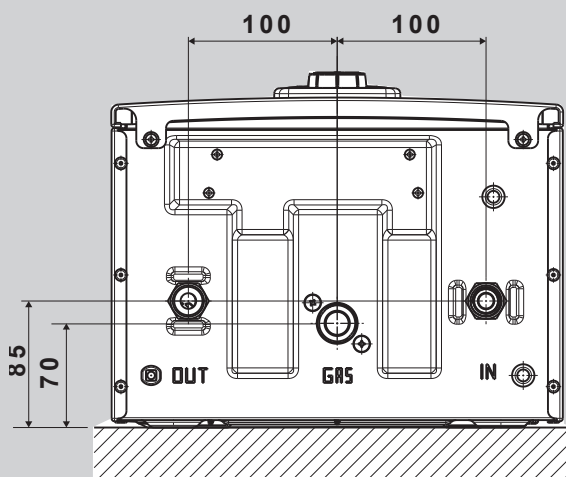
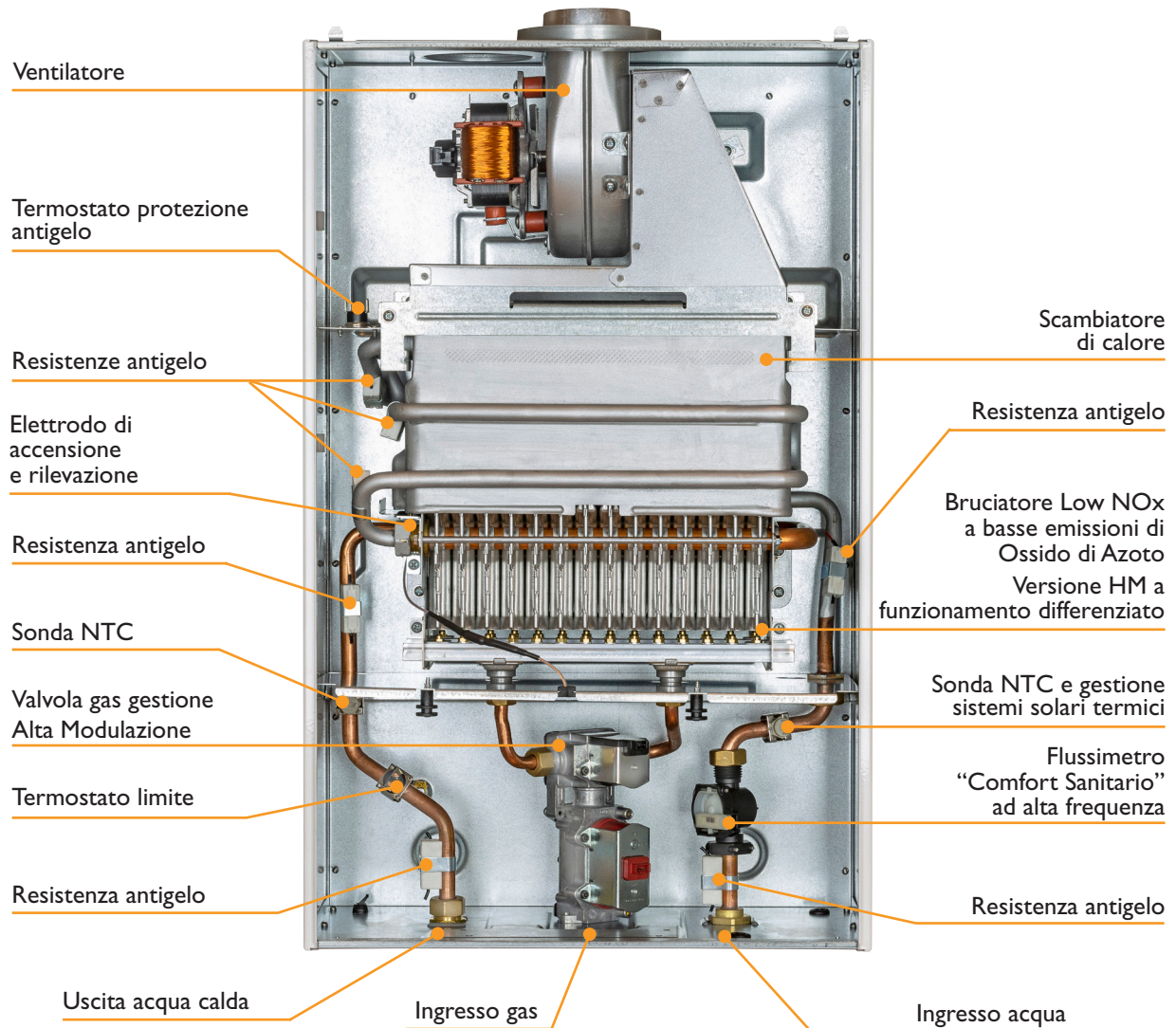
Lo scaldabagno istantaneo a camera stagna Amalfi Eco RS i HM (Alta Modulazione) è disponibile nelle versioni da 14 e da 17 litri a Metano e GPL.

Oltre ai vantaggi che la serie Amalfi Eco RS i offre, la versione HM è dotata di una tecnologia d'avanguardia che grazie all'elevato rapporto di modulazione garantisce prestazioni eccezionali anche nella stabilità della temperatura dell'acqua e nell'ottimizzazione dei consumi.

Oltre al display di tipo intuitivo, la versione HM può essere comandata a distanza con il Comando Remoto a filo o wireless.

Pensata anche per resistere alle basse temperature, Amalfi Eco HM è equipaggiata di serie di resistenze antigelo (-15°C).

Ottima versatilità grazie alla predisposizione di serie per collegamento a sistemi solari termici.



L'Alta Modulazione Innovita (HM) è la soluzione ideale per chi cerca un prodotto capace di garantire la stabilità della temperatura dell'acqua erogata in tutte le condizioni.

L'eccellenza delle prestazioni viene ancor più risaltata in condizioni molto impegnative per uno scaldabagno istantaneo a gas, come le basse portate (vedi grafico) dove la tecnologia HM assicura un eccellente risultato in termini di controllo e gestione della temperatura dell'acqua anche con l'utilizzo di più punti di prelievo.

I VANTAGGI DELL'ALTA MODULAZIONE INNOVITA

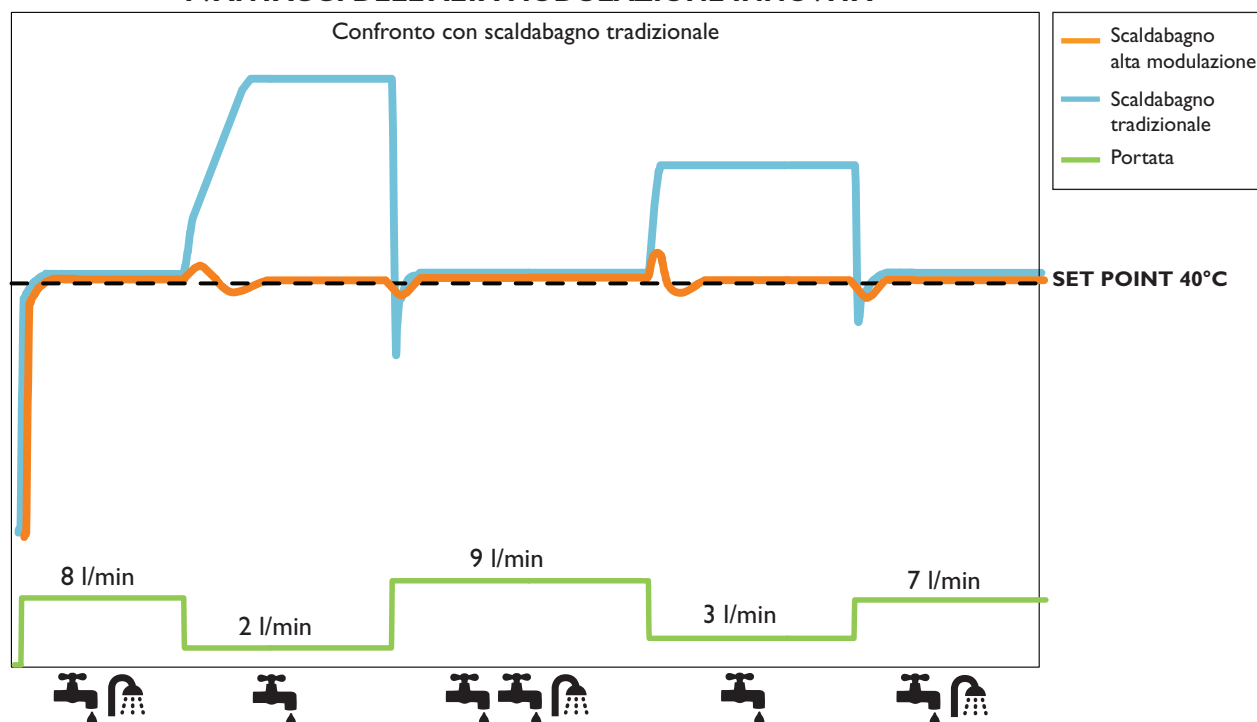
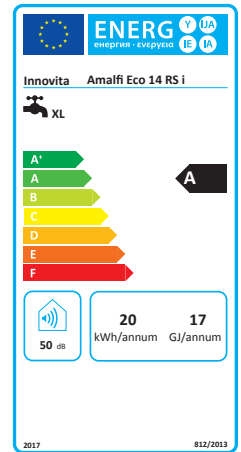
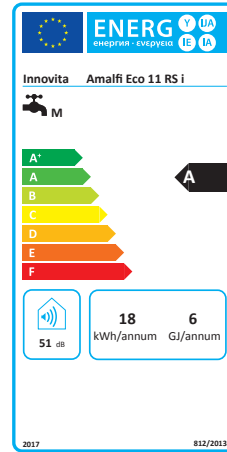


Tabella di scelta Scaldabagni istantanei serie Amalfi Eco

Caratteristiche	Amalfi Eco RS i	Amalfi Eco RS i HM Alta Modulazione
Basse emissioni di Ossido di Azoto (NOx)	😊	😊
Alto rendimento	😊	😊
Minima pressione idrica d'avviamento	😊	😊
Dimensioni compatte	😊	😊
Modulazione elettronica della fiamma	😊	😊
Semplicità di manutenzione grazie all'accessibilità frontale di ogni componente	😊	😊
Sistema ACC (Automatic Combustion Control) per il controllo e verifica della combustione	😊	😊
Elevato Comfort Sanitario con stabilità della temperatura dell'acqua calda	😊	😊👍
Rapida risposta alle richieste dell'utente grazie al flussimetro di serie	😊	😊
Grado di protezione IPX5D	😊	😊
Dispositivo di controllo sovratemperatura dell'acqua	😊	😊
Sonda NTC di controllo della temperatura	😊	😊
Accensione e controllo a ionizzazione di fiamma con monoelettrodo	😊	😊
Elevato rapporto di modulazione fino a 1:7		😊
Ridotti consumi con bassi prelievi d'acqua	😊	😊👍
Protezione Antigelo fino a -15°		😊
Predisposizione di serie per collegamento a sistemi solari		😊
Possibilità di collegamento con Comando Remoto		😊

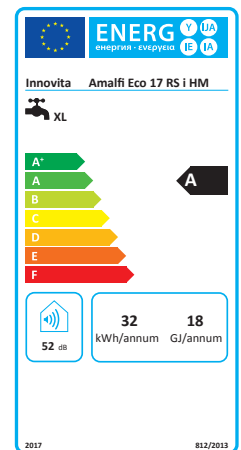
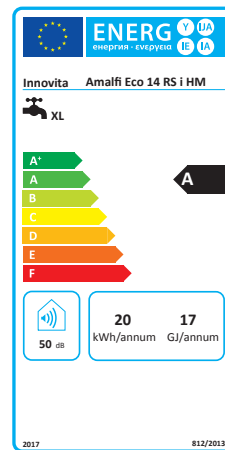
Dati tecnici validi per i seguenti gas: Metano (G20) e GPL (G30-G31)

		Amalfi Eco 11 RS i	Amalfi Eco 14 RS i
Profilo di carico - Classe efficienza energetica		M - A	XL - A
Consumo elettrico	W	41	59
Portata termica nominale	kW	21,5	27,0
Potenza utile nominale	kW	19,3	24,3
Portata termica minima	kW	9,5	10,0
Potenza utile minima	kW	8,6	9,0
Portata idrica di avviamento	l/min	2,0	2,0
Pressione idrica ingresso max.	bar	10,0	10,0
Pressione idrica ingresso min.	bar	0,13	0,13
Diametro tubi scarico fumi	mm	60/100 - 80/80	60/100 - 80/80
Dimensioni (HxLxP)	mm	617x304x238	617x385x238
Emissioni di ossidi d'azoto < 56 mg/kWh (Reg. UE 814/2013)			



Dati tecnici validi per i seguenti gas: Metano (G20) e GPL (G30-G31)

		Amalfi Eco 14 RS i HM	Amalfi Eco 17 RS i HM
Profilo di carico - Classe efficienza energetica		XL - A	XL - A
Consumo elettrico apparecchio funzionante	W	59	74
Consumo elettrico in modalità antigelo	W	75	75
Portata termica nominale	kW	27,0	33,0
Potenza utile nominale	kW	24,3	29,6
Portata termica minima	kW	4,5	4,7
Potenza utile minima	kW	3,8	4,0
Portata idrica di avviamento	l/min	2,0	2,0
Pressione idrica ingresso max.	bar	10,0	10,0
Pressione idrica ingresso min.	bar	0,13	0,13
Diametro tubi scarico fumi	mm	60/100 - 80/80	60/100 - 80/80
Dimensioni (HxLxP)	mm	617x385x238	617x385x238
Emissioni di ossidi d'azoto < 56 mg/kWh (Reg. UE 814/2013)			



Innovita S.r.l.
Via Pascolo 4
23842 Bosisio Parini
Lecco - Italy
tel. +39 0341 1880840
servizioclienti@innovita.it
www.innovita.it
facebook/innovita.it

innovita
Acqua Calda Sempre